

# SC250, SCRUBTEC 334

## Instructions for use

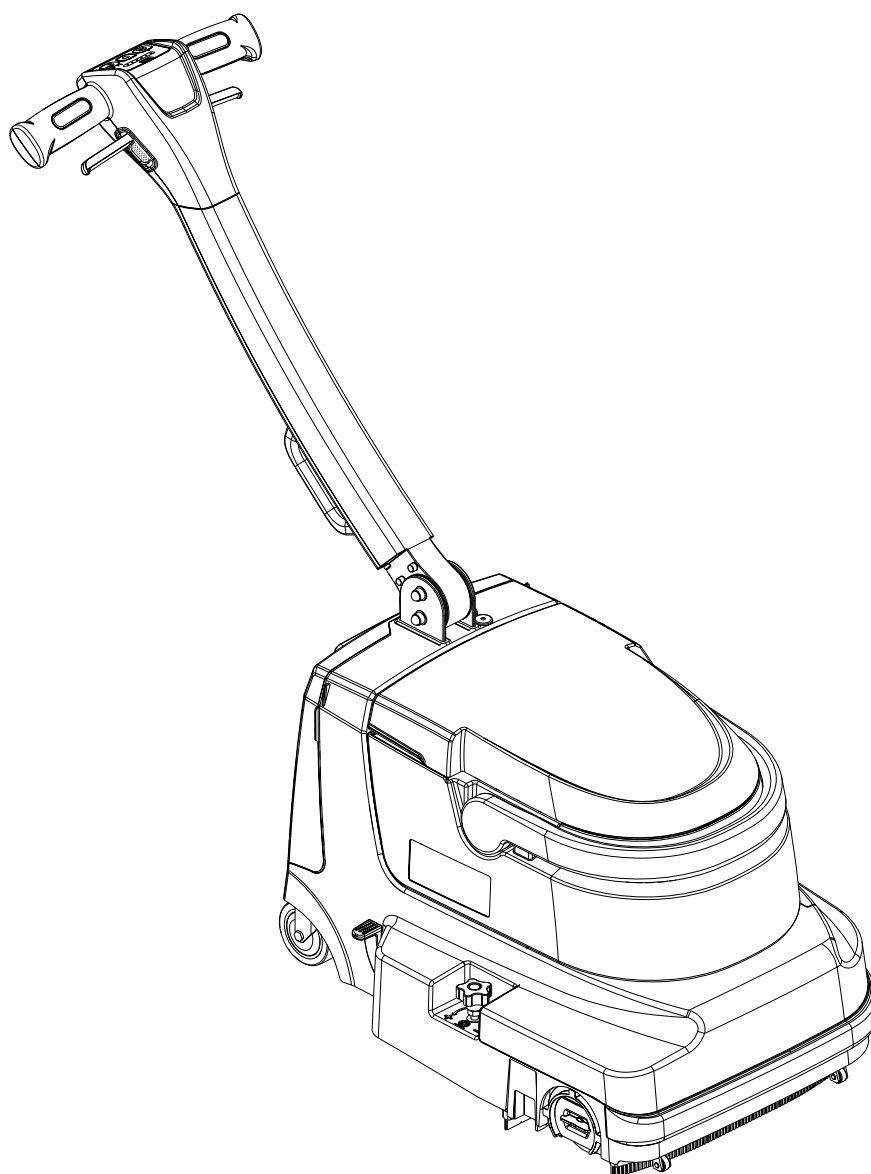
Brugsvejledning  
Ohjeet käyttöä varten  
Bruksanvisning  
Användarinstruktioner



07/2016 revised 08/2017  
(E)  
9100001614



Dansk  
Suomi  
Norsk  
Svensk



Model:  
9087380020, 9087382020

Сертификат за съответствие  
Osvědčení o shodě  
Konformitätserklärung  
Overensstemmelsecertifikat  
Declaración de conformidad  
Vastavussertifikaat  
Déclaration de conformité  
Yhdenmukaisuustodistus  
Conformity certificate

Πιστοποιητικό συμμόρφωσης  
Megfelelősségi nyilatkozat  
Potvrda sukladnosti  
Dichiarazione di conformità  
Atitikties deklaracija  
Atbilstības deklarācija  
Konformitetscertificering  
Conformiteitsverklaring  
Declaração de conformidade

Deklaracija zgodności  
Certificat de conformitate  
Заявление о соответствии  
Överensstämmelsecertifikat  
Certifikát súladu  
Certifikat o ustreznosti  
Uyumluluk sertifikası



Модел / Model / Modell / Model / Modelo / Mudel / Modèle / Malli / Model  
/ Μοντέλο / Modell / Model / Modello / Modelis / Modelis / Modell / Model  
/ Modelo / Model / Model / Модель / Modell / Model / Model / Model :

SC250, SCRUBTEC 334

Тип / Typ / Typ / Type / Tipo / Tüüp / Type / Tuoppi / Type / Τύπος /  
Típus / Vrsta / Tipo / Tipas / Tips / Type / Type / Tipo / Typ / Tip / Тип /  
Typ / Typ / Tip / Tip :

SCRUBBER-DRYER

Сериен номер / Výrobní číslo / Seriennummer / Seriennummer / Número de serie / Seerianumber / Numéro de série / Sarjanumero / Serial number /  
Σειριακός αριθμός / Sorozatszám / Serijski broj / Numero di serie / Serijos numeris / Sērijas numurs / Seriennummer / Seriennummer / Número de série /  
Numer seryjny / Număr de serie / Серийный номер / Seriennummer / Výrobné číslo / Serijska številka / Seri Numarası :

Година на производство / Rok výroby / Baujahr / Fabrikationsår / Año de fabricación / Vāljalaskeasta / Année de fabrication / Valmistusvuosi / Year of  
construction / Έτος κατασκευής / Gyártási év / Godina izgradnje / Anno di costruzione / Pagaminimo metai / Izgatavošanas gads / Byggeår / Baujaar /  
Año de fabrico / Rok produkcji / Anul fabricației / Год выпуска / Tillverkningsår / Rok výroby / Leto izdelave / Leto izdelave/İmal yılı :

**BG** Долоуподписаният потвърждава, че гореспоменатият модел е произведен в съответствие със следните директиви и стандарти. Техническият файл е съставен от производителя.

**GB** The undersigned certify that the above mentioned model is produced in accordance with the following directives and standards. The technical file is compiled by the manufacturer.

**P** A presente assinatura serve para declarar que os modelos supramencionados são produtos em conformidade com as seguintes directivas e normas. A ficha técnica é redigida pelo fabricante.

**CZ** Niže podepsaný stvrzuje, že výše uvedený model byl vyroben v souladu s následujícími směrnici a normami. Autorem technického listu je výrobce.

**GR** Ο κάτωθι υπογεγραμμένος πιστοποιεί ότι η παραγωγή του προαναφερθέντος μοντέλου γίνεται σύμφωνα με τις ακόλουθες οδηγίες και πρότυπα. Το τεχνικό αρχείο συντάσσεται από τον κατασκευαστή.

**PL** Niżej podpisany zaświadcza, że wymieniony powyżej model produkowany jest zgodnie z następującymi dyrektywami i normami. Dokumenty techniczne zostały przygotowane przez producenta.

**D** Der Unterzeichner bestätigt hiermit dass die oben erwähnten Modelle gemäß den folgenden Richtlinien und Normen hergestellt wurden. Die technische Dokumentation wird vom Hersteller erstellt.

**H** Alulírottak igazoljuk, hogy a fent említett modellt a következő irányelvek és szabványok alapján hoztuk létre. A műszaki fájlt a gyártó készítette.

**RO** Subsemnatul atest că modelul sus-menționat este produs în conformitate cu următoarele directive și standarde. Fișierul tehnic este redactat de către producător.

**DK** Undertegnede attesterer herved, at ovennævnte model er produceret i overensstemmelse med følgende direktiver og standarder. Den tekniske fil er udarbejdet af fabrikanten.

**HR** Potpisani potvrđujem da gore spomenuti model proizveden u skladu sa sljedećim direktivama i standardima. Tehničku dokumentaciju sastavlja proizvođač.

**RUS** Настоящим удостоверяется, что машина вышеуказанной модели изготовлена в соответствии со следующими директивами и стандартами. Техническая документация составлена производителем.

**E** El abajo firmante certifica que los modelos arriba mencionados han sido producidos de acuerdo con las siguientes directivas y estándares. El fascículo técnico está redactado por el fabricante

**I** Il sottoscritto dichiara che i modelli sopra menzionati sono prodotti in accordo con le seguenti direttive e standard. Il fascicolo tecnico è redatto dal costruttore.

**S** Underteknad intygar att ovanämnda modell är producerad i överensstämmelse med följande direktiv och standarder. Den tekniska filen är sammanställd av tillverkaren.

**EST** Allakirjutanu kinnitab, et ülalnimetatud mudel on valmistatud kooskõlas järgmiste direktiivide ja normidega. Tehnilise dokumentatsiooni koostab tootja.

**LT** Toliau pateiktu dokumentu patvirtinama, kad minėtas modelis yra pagamintas laikantis nurodytų direktyvų bei standartų. Techninę bylą sudarė gamintojas.

**SK** Dolu podpísaný osvedčuje, že hore uvedený model sa vyrába v súlade s nasledujúcimi smernicami a normami. Technický súbor vytvoril výrobca.

**F** Je soussigné certifie que les modèles ci-dessus sont fabriqués conformément aux directives et normes suivantes. Le dossier technique est rédigé par le fabricant.

**LV** Ar šo tiek apliecināts, ka augstākminētais modelis ir izgatavots atbilstoši šādām direktīvām un standartiem. Tehnisko aprakstu ir sastādījis ražotājs.

**SLO** Spodaj podpisani potrjujem, da je zgoraj omenjeni model izdelan v skladu z naslednjimi smernicami in standardi. Spis s tehnično dokumentacijo pripravi izdelovalec.

**FIN** Allekirjoittain vakuuttaa että yllämainittu malli on tuotettu seuraavien direktiivien ja standardien mukaan. Valmistaja kääntää teknisen tiedoston.

**N** Undertegnede attesterer att ovennævnte modell är producerad i överensstämmelse med följande direktiv och standarder. Den tekniske filen er opprettet av produsenten.

**TR** Aşağıda İmzası olan kişi, yukarıda bahsedilen model cihazın aşağıda verilen direktiflere ve standartlara uygunlukta imal edildiğini onaylar. Teknik dosya üretici tarafından derlenmiştir.

EC Machinery Directive 2006/42/EC

EN ISO 12100, EN ISO 13857, EN 349, EN 982

EN 60335-1, EN 60335-2-72, EN 50366

EC EMC Directive 2014/30/EU

EN 55014-1, EN 55014-2, EN 61000-6-2

Производителя / Výrobce / Hersteller / Fabrikanten /  
Fabricante / Tootja / Fabricant / Valmistaja / Manufacturer  
/ Κατασκευαστή / Gyártó / Proizvođač / Costruttore  
/ Gamintojas / Ražotājs / Produzenten / Fabrikant /  
Fabricante / Producenta / Producător / Производителем /  
Tillverkaren / Výrobca / Izdelovalec / Üretici :

Nilfisk S.p.A. a socio unico

Strada Comunale della Braglia, 18 - 26862 - GUARDAMIGLIO (LO) - ITALY

Tel: +39 (0)377 451124, Fax: +39 (0)377 51443

Authorized signatory: Sergio Coccapani, R&D Director

Date:

Signature:

## INDHOLDSFORTEGNELSE

<b>INTRODUKTION</b> .....	<b>2</b>
MANUALENS FORMÅL OG INDHOLD.....	2
MÅLGRUPPE .....	2
OPBEVARING AF MANUALEN.....	2
OVERENSSTEMMELSESERKLÆRING.....	2
IDENTIFIKATIONSDATA .....	2
ANDRE REFERENCEMANUALER .....	2
RESERVEDELE OG VEDLIGEHOLDELSE .....	2
ÆNDRINGER OG FORBEDRINGER .....	2
DRIFTSEVNER .....	2
SKIK OG BRUG.....	3
<b>UDPAKNING/LEVERING</b> .....	<b>3</b>
<b>SIKKERHED</b> .....	<b>3</b>
MASKINENS SYNLIGE SYMBOLER.....	3
SYMBOLER ANVENDT I DENNE MANUAL .....	3
GENERELLE INSTRUKTIONER.....	4
<b>TEKNISKE DATA</b> .....	<b>6</b>
<b>MASKINBESKRIVELSE</b> .....	<b>6</b>
MASKINSTRUKTUR .....	6
TILBEHØR/EKSTRAUDSTYR.....	8
LEDNINGSDIAGRAM.....	8
<b>BRUG/DRIFT</b> .....	<b>8</b>
KONTROL/INDSTILLING AF NY MASKINE.....	8
PARKERINGSBREMSE .....	9
PÅFYLDNING AF SÆBETANK .....	9
OPSTART AF MASKINEN (GULVVASK/TØRRING) .....	10
BATTERIETS OPLADNINGSNIVEAU .....	11
MASKINSTOP .....	11
TØMNING AF TANK .....	11
TRANSPORT/PARKERING AF MASKINEN.....	11
EFTER BRUG.....	12
NÅR MASKINEN IKKE SKAL BENYTTES I LÆNGERE TID .....	12
SÅDAN FJERNES BATTERIET .....	12
<b>VEDLIGEHOLDELSE</b> .....	<b>12</b>
SKEMA OVER REGELMÆSSIG VEDLIGEHOLDELSE .....	12
OPLADNING AF BATTERIERNE .....	13
OPLADNING AF AFMONTERET BATTERI.....	13
RENGØRING AF GUMMISVABERSTANG .....	14
RENGØRING AF BØRSTE OG BØRSTERUM.....	14
RENGØRING AF SNAVSEVANDSTANK OG DÆKSEL.....	15
RENGØRING AF SÆBEFILTER, LUFTFILTER, PAKNINGER OG SNAVSEVANDSRØR .....	15
<b>PROBLEMLØSNING</b> .....	<b>16</b>
<b>OPHUGNING</b> .....	<b>16</b>

## INTRODUKTION



### BEMÆRK

Numrene i parentes henviser til maskindelene i afsnittet Maskinbeskrivelse.

## MANUALENS FORMÅL OG INDHOLD

Formålet med denne manual er at forsyne føreren med den nødvendige information til sikker og korrekt brug af maskinen. Den indeholder information om maskinens tekniske data, sikkerhed, betjening, oplagring, vedligeholdelse, reservedele og bortskaffelse. Alle, der beskæftiger sig med maskinen, bør læse denne manual nøje igennem, før de påbegynder arbejdet. Hvis der skulle opstå tvivl i forbindelse med forståelse af instruktionerne, eller hvis De ønsker yderligere information, bedes De kontakte Nilfisk.

## MÅLGRUPPE

Denne manual er tilsigtet de personer (fører og tekniker), der er ansvarlige for maskinens betjening og vedligeholdelse. Føreren må ikke udføre arbejde, der kræver kvalificeret arbejdskraft. Nilfisk vil ikke være ansvarlig for skader, der opstår som følge af brud på disse regler.

## OPBEVARING AF MANUALEN

Denne brugsvejledning bør opbevares i nærheden af maskinen, i en passende beholder og på afstand af væsker og andre midler, der kan beskadige den.

## OVERENSSTEMMELSESERKLÆRING

Overensstemmelseserklæringen, som leveres med maskinen, er et bevis på at maskinen overholder alle gældende love og bestemmelser.



### BEMÆRK

To kopier af den originale overensstemmelseserklæring leveres sammen med maskinens dokumentation.

## IDENTIFIKATIONSDATA

SC250, Scrubtec 334 er en gulvvaskemaskine til kommerciel brug.

Maskinens serienummer og modelnavn står anført på mærkepladen (30).

Produktionsår (Datakode: A16 betyder Januar 2016), og produktkoden er markeret på samme skilt.

Denne information skal benyttes, når De bestiller reservedele til maskinen. Anfør maskinens identifikationsdata nedenfor til senere brug.

MASKINENS model.....
PRODUKTKODE .....
MASKINENS serienummer .....

## ANDRE REFERENCEMANUALER

- Manual til elektronisk batterioplader
- Reservedelskatalog (leveres med maskinen)
- Servicemanual (findes i ethvert Nilfisk Servicecenter)

## RESERVEDELE OG VEDLIGEHOLDELSE

Enhver form for betjening, vedligeholdelse eller reparation skal udføres af kvalificeret personale eller af et Nilfisk Servicecenter. Der må kun anvendes originale reservedele og tilbehør.

Kontakt Nilfisk for service, reservedele og tilbehør, og angiv maskinens model, produktkode og serienummer.

## ÆNDRINGER OG FORBEDRINGER

Nilfisk forbedrer løbende sine produkter og forbeholder sig ret til at foretage ændringer og forbedringer, uden dermed at være forpligtet til også at lade disse omfatte maskiner, der forudgående er blevet solgt.

Enhver ændring og/eller tilføjelse af tilbehør skal godkendes og udføres af Nilfisk.

## DRIFTSEVNER

Gulvvaskemaskinen SC250 Scrubtec 334 kan anvendes til rengøring (gulvvask og tørring) af hårde og jævne overflader i kommercielle og industrielle omgivelser. Af hensyn til arbejdssikkerheden skal maskinen betjenes af kvalificeret arbejdskraft.

Gulvvaskemaskinen må ikke anvendes på faste tæpper eller til tæpperensning.



## SKIK OG BRUG

Alle angivelser af frem, tilbage, forside, bagside, venstre og højre tager udgangspunkt i førerens stilling ved brug.

## UDPAKNING/LEVERING

Ved modtagelse af maskinen efterses transportkassen og maskinen for beskadigelser, som måtte være opstået under transporten. Hvis det konstateres, at der er sket skade, gemmes transportkassen, så den kan efterses af den fragtmænd, der leverede maskinen. Kontakt fragtmænd øjeblikkeligt, så der kan gøres krav gældende for beskadigelse under fragten.

Kontroller venligst, at følgende dele er leveret med maskinen:

- Teknisk dokumentation:
  - Brugsvejledning til gulvvaskemaskine
  - Reservedelskatalog til gulvvaskemaskinen
- 1 lithium-ion-batteri
- 1 batterioplader
- 1 cylindrisk børste
- 1 par gummisvabere



### FORSIGTIG!

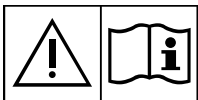
*Saml omhyggeligt maskinen efter udpakning i henhold til instruktionsbladet inde i emballagen.*

## SIKKERHED

Følgende symboler bruges til angivelse af potentielle faresituationer. Læs altid denne information grundigt igennem og tag alle de nødvendige forholdsregler til beskyttelse af mennesker og omgivelser.

Det kræver fuld medvirken fra føreren at undgå faresituationer. Ingen forholdsregler til hindring af ulykker er effektive uden den fulde medvirken fra den person, der er direkte ansvarlig for maskinens betjening. De fleste uheld skyldes manglende overholdelse af de enkleste regler for udøvelse af forsigtighed.

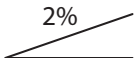
## MASKINENS SYNLIGE SYMBOLER



### ADVARSEL!

*Læs instruktionerne nøje, før du benytter eller på anden måde tager maskinen i brug.*

2%



### ADVARSEL!

*Maskinen må ikke bruges på skrånninger, der overskrider de angivne grænser for hældning.*

## SYMBOLER ANVENDT I DENNE MANUAL



### FARE!

*Angiver dødsfare for føreren.*



### ADVARSEL!

*Angiver en potentiel fare for personskade.*



### FORSIGTIG!

*Angiver at De bør udvise forsigtighed eller være opmærksom på vigtige eller nyttige funktioner. Vær opmærksom på afsnit markeret med dette symbol.*



### BEMÆRK

*Angiver at man skal være opmærksom på vigtige eller nyttige funktioner.*



### TJEK MANUAL

*Læs de relevante afsnit i brugsvejledningen igennem, før arbejdet påbegyndes.*

## GENERELLE INSTRUKTIONER

Nedenfor beskrives forskellige situationer, hvor der er risiko for kvæstelser eller maskinbeskadigelse.



### FARE!

- *Frakobl altid batteriklemmen før vedligeholdelse, reparation, rengøring eller udskiftning.*
- *Denne maskine må kun betjenes af kvalificeret arbejdskraft.*
- *Undgå brug af smykker, når der arbejdes i nærheden af elektriske komponenter.*
- *Brug ikke maskinen i nærheden af giftige, antændelige og/eller eksplosive stoffer, væsker eller dampe. Denne maskine må ikke anvendes til opsamling af farlige stoffer.*



### FARE! (for batteri og batterioplader)

- *Læs alle sikkerhedsadvarsler og instruktioner. Manglende overholdelse af advarsler og instruktioner kan medføre elektrisk stød, brand og/eller alvorlig personskade.*



### ADVARSEL! (for batteri og batterioplader)

- *Denne maskine er udstyret med et lithium-ion-batteri.*
- *Brug ikke andre typer batterier! Maskinen må kun anvendes med det medfølgende batteri eller dens originale reservedele.*
- *Før brug efterses batteriet for skader.*
- *Lad ikke batteriet blive vådt.*
- *Hvis en batteripakke udsættes for overlast, kan der sive væske ud. Undgå kontakt. Hvis væsken berøres ved et tilfælde, skal der skylles med rigelige mængder vand. Hvis væske kommer i øjnene, skal der desuden søges lægehjælp. Batterivæske kan forårsage irritation eller forbrændinger.*
- *Anvend ikke en batteripakke eller maskine, der er beskadiget eller ændret. Beskadigede eller ændrede batterier kan udvise uforudsigelig adfærd og resultere i brand, eksplosion eller risiko for skader.*
- *Udsæt ikke batteripakken eller maskinen for ild eller meget høje temperaturer. Udsættelse for ild eller temperaturer over 130 °C kan medføre en eksplosion.*
- *Opbevar, anvend og genoplad aldrig batteriet ved temperaturer over 45 °C.*
- *Genoplad ikke batteriet ved temperaturer under 0 °C.*
- *Når batteriet ikke er i brug, skal det holdes på afstand af andre metalobjekter for at undgå kortslutning.*
- *Hvis batteriet er beskadiget, skal det indleveres til et Nilfisk Servicecenter.*
- *Ved bortskaffelse af maskinen skal batteriet forinden tages ud.*
- *Opbevar batteriopladeren på et tørt sted.*
- *Hvis batteriopladeren eller ledningen er våd, må opladeren ikke tages i brug.*
- *Før batteriopladeren tages i brug, kontrolleres det, at frekvensen og spændingen passer til de værdier, der står anført på typeskiltet.*
- *Brug ikke batteriopladeren i omgivelser, hvor der er antændeligt støv og/eller eksplosive materialer.*
- *Brug ikke batteriopladerens ledning til andet, end det den er beregnet til.*
- *Brug ikke batteriopladerens ledning til at trække eller bære maskinen; brug ikke ledningen som et håndtag. Lad ikke ledningen komme i klemme i døre eller lignende, og undgå skarpe kanter og hjørner. Kør ikke maskinen hen over batteriopladerens ledning.*
- *Sørg for, at ledningen ikke kommer i kontakt med varme overflader.*
- *Oplad ikke batteriet, hvis batteriopladerens ledning eller stik er beskadiget.*
- *Dæk ikke batteriopladeren til.*
- *Brug altid maskinens medfølgende batterioplader eller originale reservedele. Andre batteriopladere skal have de samme specifikationer som er angivet i afsnittet Tekniske specifikationer, og de skal have en integreret SELV-spænding (Safety Extra Low Voltage).*



### ADVARSEL!

- *Læs nøje samtlige instruktioner, inden enhver form for vedligeholdelse/reparation påbegyndes.*
- *For at nedsætte risikoen for brand, elektrisk stød eller skader, må maskinen ikke efterlades uden opsyn, når den er tilsluttet strømforsyningen. Tag altid batteriopladerens stik ud, før der udføres vedligeholdelse.*
- *Ryg ikke under opladningen af batteriet.*
- *Maskinen bør altid beskyttes mod sollys, regn og dårlige vejrforhold, såvel under brug som under oplagring. Denne maskine må kun benyttes indendørs i tørre omgivelser, den må ikke anvendes eller opbevares udendørs under fugtige forhold.*
- *Inden maskinen tages i brug kontrolleres det, at alle døre og dæksler er blevet lukket som vist i brugsvejledningen.*

**ADVARSEL!**

- Denne maskine er ikke beregnet til brug af personer (herunder børn) med nedsatte fysiske, sensoriske eller mentale evner, eller med manglende erfaring eller viden, medmindre de er under opsyn og har fået grundig instruktion om maskinens brug af en person, der er ansvarlig for deres sikkerhed.  
*Børn skal være under opsyn, så de ikke leger med maskinen.*
- Der skal udvises stor opmærksomhed, når maskinen bruges i nærheden af børn.
- Brug kun maskinen som vist i denne manual. Anvend kun reservedele og tilbehør, der er anbefalet af Nilfisk.
- Undersøg nøje maskinen før hver brug. Se altid efter, at alle komponenter er samlet korrekt, før maskinen tages i brug. Forkert montering kan forårsage skader på mennesker og ting.
- Tag alle de nødvendige forholdsregler for at forhindre at hår, smykker eller løstsiddende klæder fanges i maskinens bevægelige dele.
- Brug ikke maskinen på skrånninger.
- Maskinen må ikke bruges på skrånninger, der overskrider de angivne grænser for hældning.
- Benyt ikke maskinen i særligt støvede omgivelser.
- Brug kun maskinen i områder med korrekt belysning.
- Når maskinen er i brug, skal De være opmærksom på mennesker og genstande i nærheden.
- Undgå at støde ind i hylder eller stilladser, særligt hvis der er risiko for nedfaldende genstande.
- Anvend maskinen ved temperaturer mellem 0 °C og +40 °C.
- Opbevar maskinen ved temperaturer mellem 0 °C og +40 °C.
- Luftfugtigheden skal være mellem 30 % og 95 %.
- Ved brug af rengøringsmidler til gulve skal man følge instruktionerne på flaskens etiket.
- Ved håndtering af flydende rengøringsmidler bære handsker og hensigtsmæssigt beskyttelsesudstyr.
- Brug ikke maskinen som transportmiddel.
- Lad ikke børsterne køre, når maskinen står stille, da dette kan beskadige gulvet.
- I tilfælde af brand anvendes pulversluger; brug ikke vand.
- Pil ikke ved maskinens sikkerhedsskærme, og overhold nøje de almindelige vedligeholdelsesinstruktioner.
- Lad ikke genstande trænge ind i maskinens åbninger. Maskinen må ikke tages i brug, hvis åbningerne er tilstoppede. Sørg altid for at holde åbningerne fri for støv, hår og andre fremmedlegemer, som måtte nedsætte luftstrømmen.
- Fjern eller flyt ikke maskinens advarselstavler.
- Denne maskine må ikke bruges på offentlig vej.
- Ved transport af maskinen skal man være opmærksom på temperaturer under frysepunktet. Vandet i snavsevandstanken eller slangerne kan fryse til og medføre alvorlig beskadigelse af maskinen.
- Brug kun børster, der leveres med maskinen eller er angivet i brugsvejledningen. Brugen af andre børster kan nedsætte sikkerheden.
- I tilfælde af driftsproblemer, sikres det at disse ikke er forårsaget af mangelfuld vedligeholdelse. Ellers kontaktes autoriseret personale eller ansatte fra et autoriseret servicecenter.
- Ved udskiftning af maskinens reservedele, bestilles **ORIGINALE** reservedele fra en autoriseret forhandler.
- For at sikre forsvarlig og sikker betjening af maskinen, skal den regelmæssige vedligeholdelse udføres af autoriseret personale eller af et autoriseret servicecenter, som angivet i det relevante afsnit i denne manual.
- Rengør ikke maskinen med direkte vandstråler, trykvand eller ætsende midler.
- Når maskinen kasseres, skal det foregå korrekt, da den indeholder giftige og skadelige materialer (batterier, smørelolie, etc.), der er underlagt regler, som kræver at de afleveres i særlige centre (se afsnittet Ophugning).

## TEKNISKE DATA

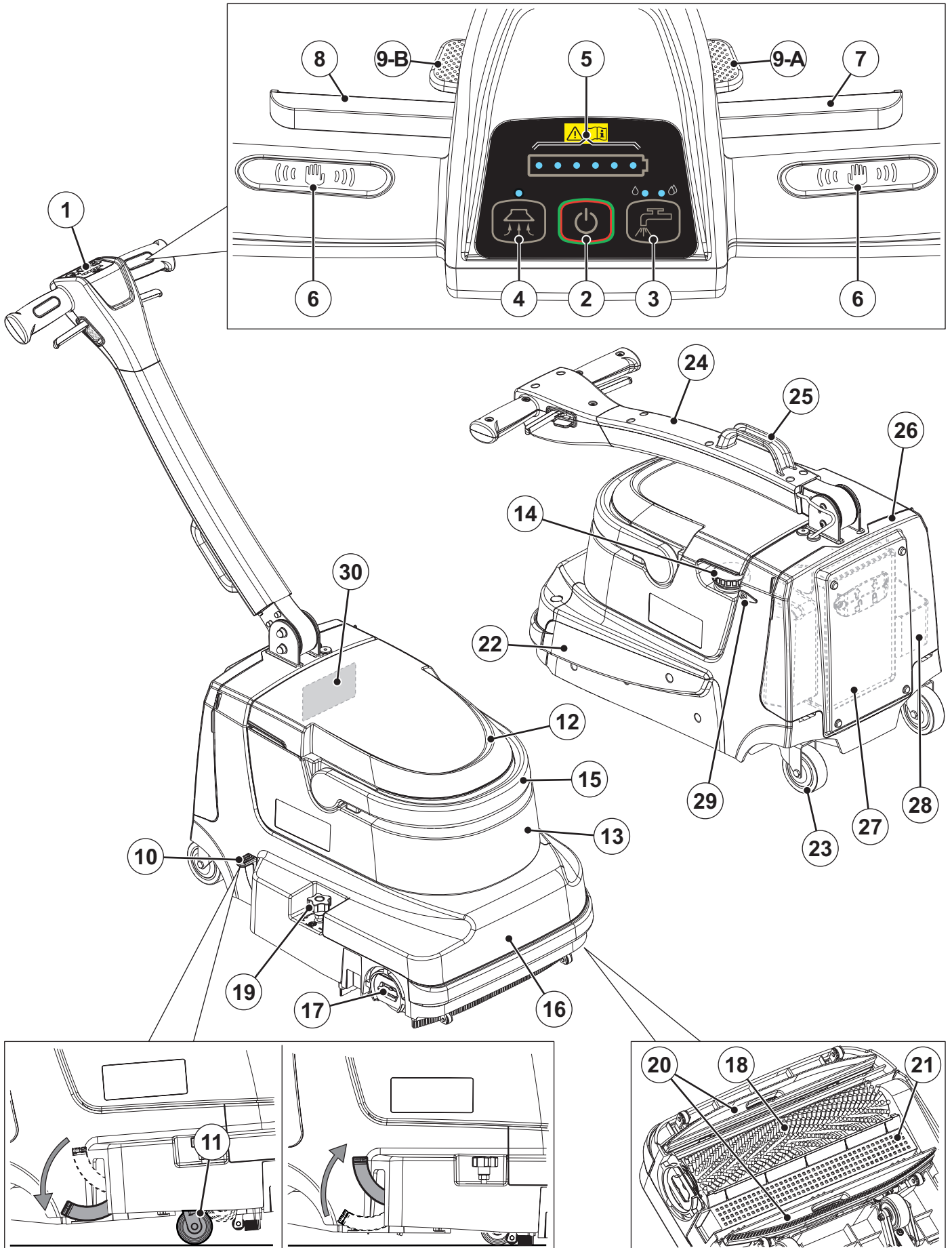
Model	SC250, Scrubtec 334
Sæbe- eller snavsevandstankens kapacitet	6 liter/6 liter
Maskinstørrelse (længde x bredde x højde)	630 x 425 x 400 mm
Rengøringsbredde	340 mm
Gummisvaberens bredde	360 mm
Bagerste drejhjuls diameter	75 mm
Forhjulets diameter	50 mm
Cylindrisk børstediameter	80 mm
Børstetryk på jorden	Maks. 12 Kg
Min./maks. sæbedosering	0,15/0,3 l/min
Lydtryksniveau ved brugerens øre (ISO 11201, ISO 4871, EN 60335-2-72) (LpA)	66 dB(A) ± 3 dB(A)
Maskinens støjniveau (ISO 3744, ISO 4871, EN 60335-2-72) (LwA)	83 dB(A)
Vibrationsniveau ved førerens arm (ISO 5349-1, EN 60335-2-72)	< 2,5 m/s <sup>2</sup>
Maks. hældning ved arbejde	2 %
Sugesystemets motoreffekt	180 W
Sugesystemets kapacitet	650 mm H <sub>2</sub> O
Børstemotorens effekt	180 W
Børsterotationshastighed	1.000 omdr./min
Samlet trækraft (EN 60335-2-72)	0,3 kW
IP-beskyttelsesklasse	X4
Beskyttelsesklasse (elektrisk)	III
Elsystemets spænding	36 Vdc
Standardbatteri	Lithium-ion - 36 Vdc 8 Ah
Batteriopladerens output	42 Vdc 1+2 A
Driftstid (EN 60335-2-72)	40 min
Vægt med tomme tanke	25 Kg
Bruttovægt (GVW)	32 Kg
Bruttovægt	30 Kg

## MASKINBESKRIVELSE

### MASKINSTRUKTUR

1. Kørehåndtag med kontrolpanel
2. Start/stop-kontakt
3. Sæbekontakt:
  - Venstre kontrollampe tændt - normal rengøring med lav sæbedosering
  - Højre kontrollamper tændt - rengøring med maks. sæbedosering
  - Kontrollamper blinker - sæbetanken er tom
  - Kontrollamper slukket - sæbedoseringen er slået fra
4. Sugsystemets trykknop:
  - Kontrollampen lyser - sugesystemet er aktiveret
5. Ladeikon
  - 1 - 6 kontrollamper lyser - opladningsprocent
  - 1 kontrollampe lyser - batteriet er næsten fladt (~ 10 min. tilbage)
  - 1 kontrollampe blinker - batteriet er fladt (~ 5 min. tilbage)
6. Drejeknapper med betjeningssensorer
7. Håndtag til løftning af forreste gummisvaber
8. Styrearm til justering af kørehåndtagets hældning
9. Trykknapper til funktionsblokering:
  - A) Forreste gummisvaber løftet
  - B) Styrearm til justering af frivinkel
10. Parkeringsbremse:
  - Aktiveret - parkering/bevægelse
  - Deaktiveret - rengøring/tørring
11. Forhjul til parkering/håndtering
12. Snavsevandstankens dæksel
13. Beholdere (sæbe- og snavsevandstank)
14. Sæbetankens dæksel
15. Tankens løftehåndtag
16. Maskinstel/børsteophæng
17. Håndtag for tilkobling/frakobling af børste
18. Cylindrisk børste
19. Drejeknap til justering af børstetryk
20. Gummisvaberstænger
21. Opsamlingstank for affald
22. Rum til børsterem
23. Drejelige baghjul
24. Sammenklappet kørehåndtag
25. Transporthåndtag
26. Batteridæksel og elektroniske dele
27. Batteri
28. Batteriopladerens holder
29. Opladerstik
30. Plade med serienummer/tekniske data/overensstemmelseserklæring

MASKINSTRUKTUR (Fortsat)



P100930

## TILBEHØR/EKSTRAUDSTYR

Foruden standardkomponenterne kan maskinen udstyres med følgende tilbehør/ekstraudstyr, alt afhængig af den forestående type arbejde:

- Cylindrisk børste BLØD NYLON SORT
- Cylindrisk børste MELLEMLYON HVID
- Cylindrisk børste HÅRD GRIT 120 GRÅ
- Cylindrisk børste MIKROFIBER
- Batteri + batterioplader

For yderligere information om tilbehør og ekstraudstyr, bedes De kontakte en autoriseret forhandler.

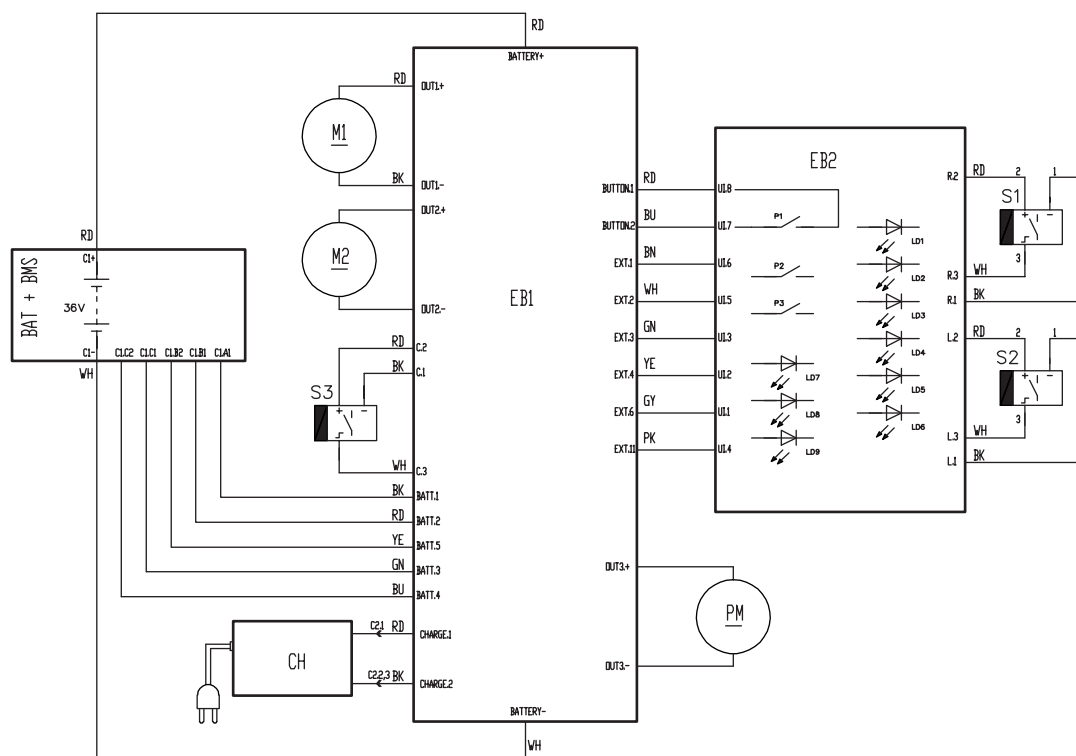
## LEDNINGSDIAGRAM

### Kode

BAT+BMS	Lithium-ion-batteri + kontrolsystem
C1	Batteriklemme
CH	Batterioplader
EB1	Funktionskredsløbskort
EB2	Displayets kredsløbskort
M1	Børstemotor
M2	Sugemotor
PM	Sæbepumpe
S1	Betjeningssensor (højre)
S2	Betjeningssensor (venstre)
S3	Sæbeniveaumåler

### Farvekoder

BK	Sort
BU	Blå
BN	Brun
GN	Grøn
GY	Grå
OG	Orange
PK	Pink
RD	Rød
VT	Violet
WH	Hvid
YE	Gul



P100931

## BRUG/DRIFT

### KONTROL/INDSTILLING AF NY MASKINE



#### ADVARSEL!

Maskinens elektriske komponenter kan tage alvorlig skade, hvis batteriet ikke monteres korrekt. Før monteringen kontrolleres det at batteriet ikke er beskadiget.

1. Montér batteriet (27), den cylindriske børste (18) og gummisvaberstængerne (20) som beskrevet i instruktionsbladet inde i emballagen.
2. Når maskinen bruges første gang, skal batterierne oplades helt (se fremgangsmåde i afsnittet Vedligeholdelse).



## PARKERINGSBREMSE



### BEMÆRK

Med henblik på at lette betjeningen af bremsepedalen (10), skal den forreste del af maskinen løftes en anelse. Dette gøres ved at bruge kørehåndtaget (A, fig. 1) som en vægtstang.

### Parkering/betjening:

1. Tag fat i kørehåndtaget (A), løft den forreste del af maskinen en anelse, og træd derefter på pedalen (B, fig. 1).  
Når dette er gjort, hviler forhjulene (11) på gulvet, og børsten/gummissvaberen er løftet.

### Gulvask/tørring:

2. Placér hænderne på kørehåndtaget (A), løft den forreste del af maskinen en anelse, og slip derefter pedalen (C).  
Når dette er gjort, trækkes forhjulene (11) tilbage, og børsten/gummissvaberen hviler på gulvet.

## PÅFYLDNING AF SÆBETANK



### FORSIGTIG!

Brug kun lavtskummende, ikke-brændbare rengøringsmidler, der er beregnet til automatiske rengøringsmaskiner.



### ADVARSEL!

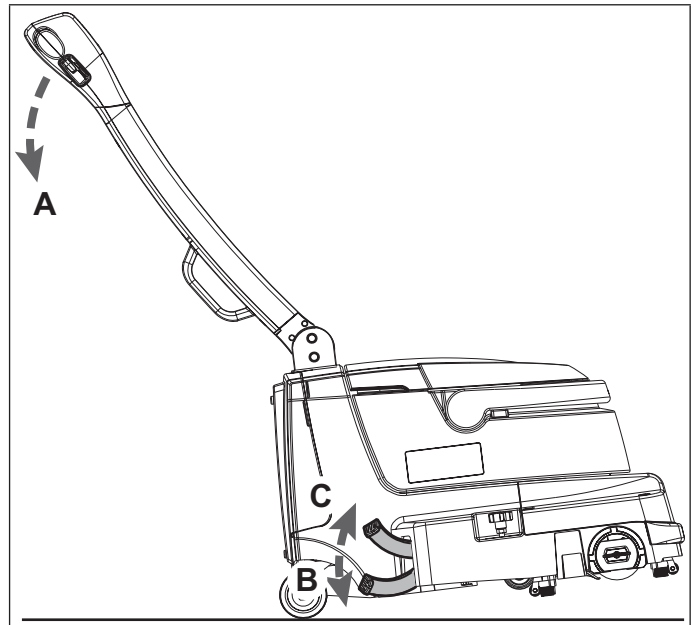
Ved brug af rengøringsmidler til gulve skal man følge instruktionerne på flaskens etiket. Ved håndtering af flydende rengøringsmidler bære handsker og hensigtsmæssigt beskyttelsesudstyr.

1. Fjern tankdækslet (12).
2. Skru hættten (A, fig. 2) af sæbetanken (B).
3. Fyld sæbetanken (B) med vand – fyld kun op til nogle få centimeter fra kanten.  
Vandets temperatur må ikke overstige 40 °C.
4. Brug mærkerne på dækslet (A) til at tilsætte den korrekte sæbeopløsning.  
Kapaciteten er 30 ml, hvilket svarer til 0,5 % sæbe, når tanken er fuld. Følg altid instruktionerne på emballagen for det kemiske produkt, som bruges til at fremstille sæbeopløsningen.
5. Skru hættten (A) fast på sæbetanken.
6. Sæt tankdækslet (12) på plads.



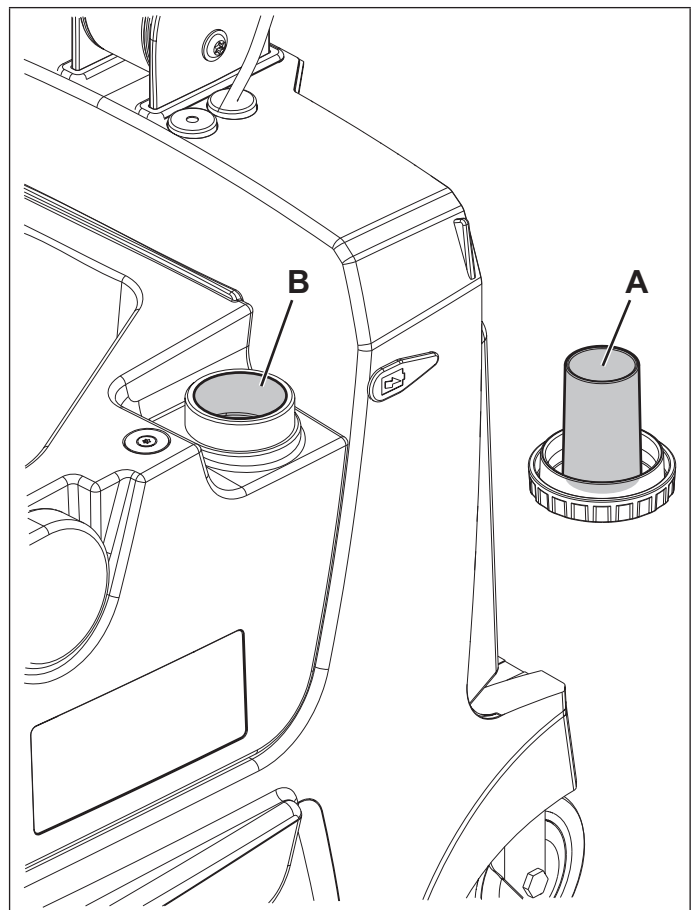
### BEMÆRK

Når de 2 lamper på sæbekontakten (3) blinker, skal maskinen standses og sæbetanken fyldes.



Figur 1

P100932



Figur 2

P100933

**OPSTART AF MASKINEN (GULVVASK/TØRRING)**

1. Tryk på styrearmen (8), og tilpas kørehåndtaget (1) til en passende stilling.
2. Kontrollér, at parkeringsbremsen (10) er frakoblet, og skub derefter maskinen hen til arbejdsområdet.
3. Slip parkeringsbremsen (10) for at sænke børsten/gummisvaberen til jorden.
4. Tryk på kontakten (2) for at starte maskinen.
5. Tryk på sæbekontakten (3) i henhold til den forestående type arbejde.
  - Venstre kontrollampe tændt - almindelig rengøring
  - Højre kontrollampe tændt - grundig rengøring
6. Manøvrer maskinen med hænderne på drejeknapperne (6), og begynd at vaske/ tørre gulvet.

**BEMÆRK**

*Drejeknapperne (6) er udstyret med betjeningssensorer, som gør, at maskinens børste og sæbedosering kun fungerer, når føreren rører ved mindst en af knapperne.*

7. Om nødvendigt deaktiveres sugesystemet ved at trykke på knappen (4, lampe slukket). Tryk derefter igen på knappen for at genstarte sugesystemet (lampe tændt).
8. Ved opsamling af mellemstort affald skal den forreste gummisvaber løftes fra gulvet ved hjælp af håndtaget (7). Tryk håndtaget (7) ned, og fastlås det med knappen (9A) for at holde den forreste gummisvaber løftet fra gulvet.
9. Tryk om nødvendigt på styrearmen (8), og fastlås den med knappen (9B), så kørehåndtaget kan indstilles til den ønskede stilling.

**BEMÆRK**

*Tryk let på gummisvaber (7) eller håndtagets drejeknap (8) for at afblokere trykknappernes (9A, 9B) funktion og sænke den forreste gummisvaber til gulvet.*

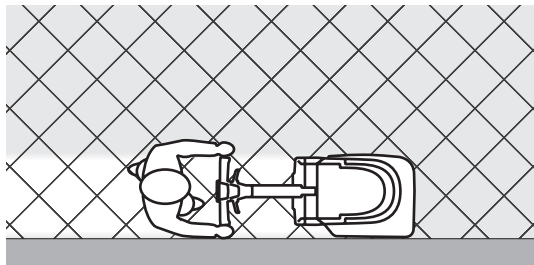
10. I særligt snævsede omgivelser kan børstetrykket øges ved at dreje knappen (19) til venstre. Reducér børstetrykket ved at dreje knappen (19) til højre.

**BEMÆRK**

*For en sikret korrekt rengøring/tørring af gulvet, anbefaler Nilfisk at vende højre side af maskinen ind mod væggen, som vist i fig. 3.*

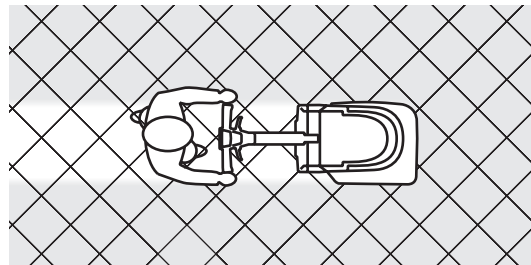
**BEMÆRK**

*For bedre at kunne tørre mellemrum mellem fliser, anbefales det at køre maskinen diagonalt hen over fliserne, som vist i fig. 4.*



Figur 3

P100934



Figur 4

P100935

**FORSIGTIG!**

*Ved overbelastning af børstemotoren blinker ladeikonets lamper (5) samtidigt.*

*Hvis problemet fortsætter, standser børsten.*

*For at starte gulvvask igen efter standsning af en børste på grund af overbelastning, skal maskinens slukkes og derefter tændes med knappen (2).*

**FORSIGTIG!**

*For at undgå at ødelægge gulvoverfladen, må børsten aldrig anvendes uden sæbe. Sluk også altid for børsten ved hjælp af drejeknapperne (6), når maskinen ikke kører.*

**FORSIGTIG!**

*Maskinen skal altid anvendes med sæbe; det er ikke tilladt at bruge den uden sæbe.*

*Hvis maskinen anvendes uden sæbe, vil børsten automatisk holde op med at rotere efter 1 minut.*

## BATTERIETS OPLADNINGSNIVEAU

Batteriets opladningsniveau vises på ladeikonets lamper (5). Opladningsniveauet afhænger af, hvor mange lamper der er tændt, som vist i fig. 5.

Når den første lampe til venstre blinker (15 %), vil maskinen holde op med at fungere efter nogle få minutter (afhængt af det igangværende arbejde).

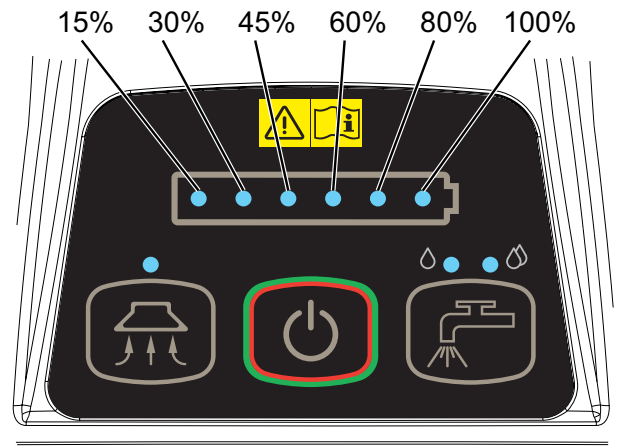
## MASKINSTOP

1. Sluk maskinen ved igen at trykke på kontakterne (2).
2. Træd på parkeringsbremsen (10) for at løfte børsten/gummisvaberen.



### BEMÆRK

Hvis maskinen er tændt og inaktiv (førersens hænder rører ikke ved drejeknapperne), slukker den automatisk efter 2 minutter.



Figur 5

P100936

## TØMNING AF TANK

Et automatisk svømmerafbrydersystem sætter sugefunktionen ud af drift, når snavsevandstanken er fuld.

Når sugefunktionen sættes ud af drift, vises det ved en pludselig stigning i sugemotorens støjniveau og ved at gulvet bliver ved med at være vådt.

Når snavsevandstanken er fuld, tømmes den efter følgende fremgangsmåde.

### Tømning af snavsevandstank

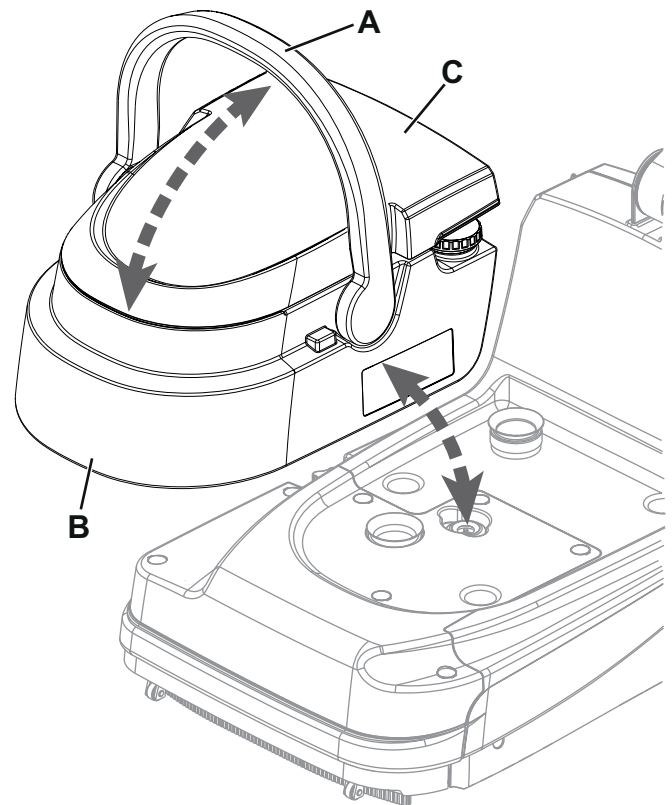
1. Sluk for maskinen, og træd på parkeringsbremsen.
2. Kør maskinen hen til tømningsstedet.
3. Drej og brug håndtaget (A, fig. 6) til at løfte snavsevandstanken (B) væk fra maskinen.
4. Fjern dækslet (C), og tøm snavsevandstanken; skyld den derefter med rent vand.

### Tømning af rengøringsmiddeltank

5. Gentag pkt. 1 til 4.
6. Fjern proppen (14), og tøm sæbetanken. Skyl derefter tanken med rent vand.
7. Sæt beholderen (13) tilbage på plads (16), indstil håndtaget (A) til vandret stilling, og sæt derefter tankdækslet (C) tilbage på plads.

## TRANSPORT/PARKERING AF MASKINEN

1. Stop og sluk for maskinen, og træd derefter på parkeringsbremsen (10).
2. Lad maskinen forblive i denne position, og kør den hen til et egnet parkeringsområde.
3. Hvis maskinen skal løftes manuelt, foldes kørehåndtaget (24) om nødvendigt sammen, og der tages fat i håndtaget (25), hvorefter maskinen flyttes hen til et egnet parkeringsområde.



Figur 6

P100937

## EFTER BRUG

Efter arbejdet og inden maskinen forlades:

1. Stop og sluk for maskinen, og løft derefter børsten og gummisvaberen vha. parkeringspedalen (10).
2. Tøm tankene (13).
3. Fjern børsten og gummisvaberen som beskrevet de relevante steder i afsnittet Vedligeholdelse.
4. Oplad batteriet, og udfør de daglige vedligeholdelsesprocedurer (se afsnittet Vedligeholdelse).
5. Parkér maskinen, og sænk kørehåndtaget (1) ved at trykke på styrearmen (8).
6. Ved opbevaring skal parkeringspedalen (10) altid være aktiveret.
7. Ved pladsmangel kan maskinen opbevares som vist i figur 7.
8. Opbevar maskinen på et rent og tørt sted.

## NÅR MASKINEN IKKE SKAL BENYTTES I LÆNGERE TID

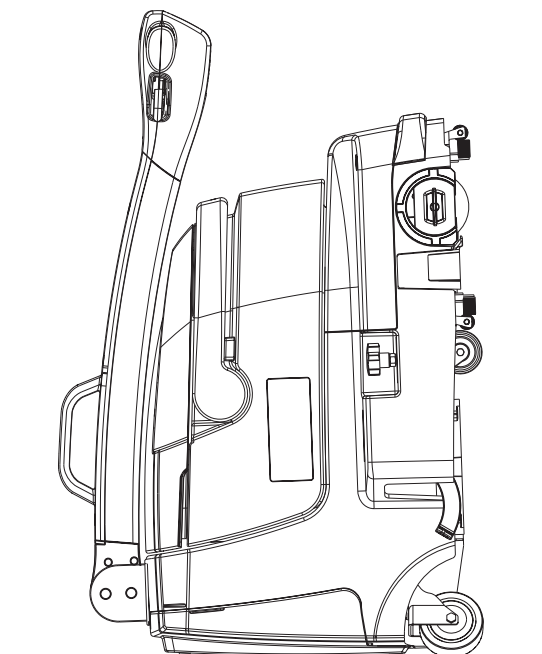
Hvis maskinen ikke skal benyttes i 30 dage eller mere, følges nedenstående fremgangsmåde:

1. Følg fremgangsmåderne som er beskrevet i afsnittet Efter brug.
2. Sørg for at tømme sæbetanken og rense og tørre snavsevandstanken.
3. Fjern batteriet (27) fra maskinen ved at følge anvisningerne i det næste afsnit.
4. Sørg for at batteriet mindst er opladet til 30 %.

## SÅDAN FJERNES BATTERIET

Sådan fjernes batteriet fra maskinen:

1. Fjern dækslet (26).
2. Tag fat i batteriets håndtag (27), og løft det op og ud af maskinen.



Figur 7

P100938

## VEDLIGEHOLDELSE

Korrekt og regelmæssig vedligeholdelse bidrager til at øge maskinens levetid og er en forudsætning for sikker betjening af maskinen.

Følgende skema omfatter maskinens regelmæssige vedligeholdelsesforanstaltninger. De viste intervaller kan variere afhængigt af særlige arbejdsbetingelser.



### ADVARSEL!

**Dette arbejde skal udføres med slukket motor og afmonteret batteri.**  
**Endvidere skal instruktionerne i afsnittet Sikkerhed læses grundigt igennem.**

Alle regelmæssige eller ekstraordinære vedligeholdelsesoperationer skal udføres af uddannet personale eller af et autoriseret servicecenter.

Denne brugervejledning beskriver kun de letteste og mest almindelige vedligeholdelsesoperationer.

For andre vedligeholdelsesoperationer, end dem der er beskrevet i skemaet over regelmæssig vedligeholdelse, henvises til Servicemanualen som findes i ethvert servicecenter.

## SKEMA OVER REGELMÆSSIG VEDLIGEHOLDELSE

Fremgangsmåde	Dagligt, efter brug af maskinen	En gang om ugen	Hvert halve år
Opladning af batterierne			
Rengøring af gummisvaberstang			
Rengøring af børste			
Rengøring af børsterum og støvfilter			
Skylning af snavsevands- og sæbetank			
Rengøring af støvsugerrør			
Rengøring af sæbedispensere			
Kontrol af sugelæber			
Rengøring af sæbefilter			
Rengøring af luftfilter og pakninger			
Udskiftning af gummisvaberstang			

## OPLADNING AF BATTERIERNE



### FORSIGTIG!

Oplad batteriet, når 5 eller færre lamper lyser på batterisymbolet (5).

Når batteriet er blevet afladet, bør det oplades hurtigst muligt for ikke at forringe dets levetid. Kontroller batteriernes opladning mindst én gang om ugen.

1. Kør maskinen hen til et passende område for opladning.
2. Kontrollér, at maskinen er slukket.
3. Slut den ene ende af ledninge på batteriopladeren (29) til maskinen og den anden ende til strømforsyningen (forsyningsspændingen og frekvensen skal være kompatible med batteriopladerens værdier, som angivet på typeskiltet).



### BEMÆRK

Når batteriopladeren er koblet til strømforsyningen, sættes samtlige maskinfunktioner automatisk ud af drift.

Mens opladningen finder sted, vil en af de 6 lamper på batteriikonet (5) blive ved med at lyse for at angive, hvor langt opladningsprocessen er nået. De andre lamper (til venstre for den tændte lampe) blinker derefter efter tur.

4. Når den 6. lampe på batteriikonet (5) lyser, er opladningen af batteriet fuldført.
5. Frakobl batteriopladeren fra strømforsyningen og fra stikket på maskinen (29).
6. Åbn batteridækslet (26), og sæt batteriopladeren tilbage i dens holder (28).
7. Luk batteridækslet (26).



### FORSIGTIG!

Tilslut ikke batteriopladeren gentagne gange til et fuldt opladet batteri. Manglende overholdelse kan af sikkerhedshensyn resultere i en permanent blokering af batteriet. Kontrollér batteriets tilstand ved hjælp af de tilsvarende knapper (D, fig. 8) på batteriet eller ved at tænde for maskinen.

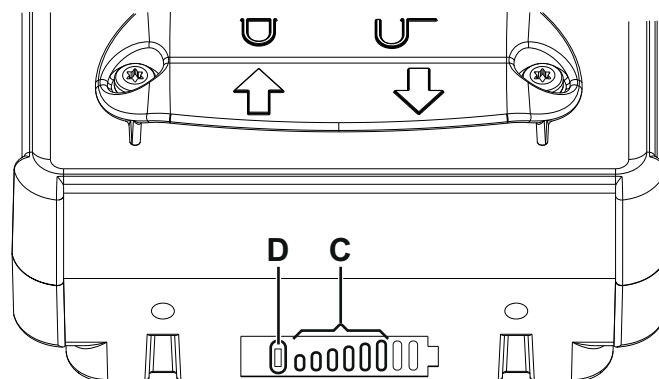
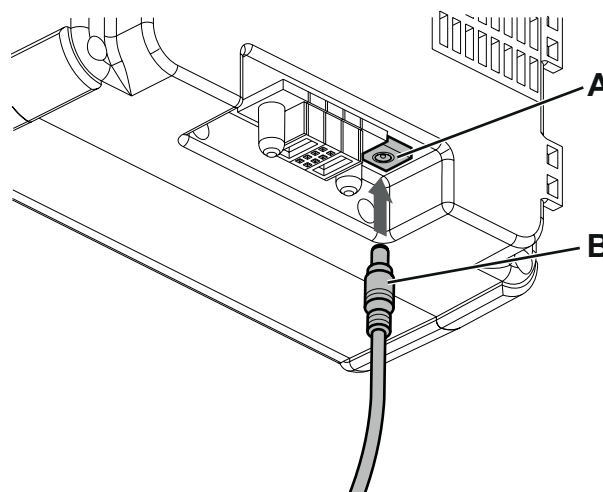
## OPLADNING AF AFMONTERET BATTERI

1. Fjern batteriet (27) fra maskinen ved at følge anvisningerne i afsnittet Sådan fjernes batteriet.
2. Anbring batteriet, hvor det skal oplades.
3. Slut den ene ende af ledningen på batteriopladeren (B) til maskinen (A, fig. 8) og den anden ende til strømforsyningen (forsyningsspændingen og frekvensen skal være kompatible med batteriopladerens værdier, som angivet på typeskiltet).
4. Mens opladningen finder sted, vil en af de 6 lamper (C) blive ved med at lyse for at angive, hvor langt opladningsprocessen er nået. De andre lamper (til venstre for den tændte lampe) blinker derefter efter tur.
5. Når den 6. lampe (C) lyser, er opladningen af batteriet fuldført.
6. Frakobl batteriopladeren fra strømforsyningen og fra batteriet.



### BEMÆRK

Når batteriet ikke er tilsluttet batteriopladeren, kan du se opladningsniveauet ved kort at trykke på knappen (D). Antallet af grønne lamper (C), der lyser, svarer til opladningsniveauet.



Figur 8

P100939



## RENGØRING AF GUMMISVABERSTANG



### FORSIGTIG!

Det anbefales, at der anvendes beskyttelseshandsker under rengøringen af gummisvaberstængerne, da der kan være skarpe genstande.



### BEMÆRK

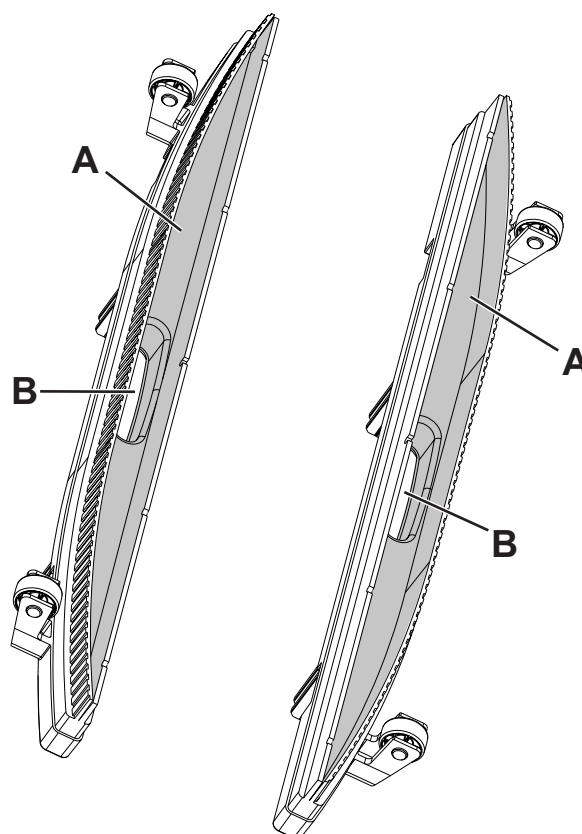
En god tørring kræver, at gummisvaberstængerne er rene, og at sugelæberne er i god stand.



### FORSIGTIG!

Gummisvaberstængerne er fastgjort til maskinen med et hurtiglåsesystem og kan nemt fjernes.

1. Kontrollér, at maskinen er slukket.
2. Fjern beholderen (13) fra selve maskinen ved hjælp af håndtaget (15).
3. Løft maskinen for at nå den nedre side af rengøringsophænget (16).
4. Fjern gummisvaberstængerne (20) ved at skubbe udad.
5. Rengør og vask gummisvaberstængerne. Vær særlig påpasselig under rengøringen af kamrene (A, fig. 9) og sugehullet (B). Efterse sugelæberne for flænger og lignende; udskift om nødvendigt gummisvaberstængerne.
6. Før gummisvaberstængerne monteres, skal snavsevandstankens rør (G, fig. 10) rengøres omhyggeligt.
7. Installér gummisvaberstængerne (20) og sørg for, at de sidder korrekt fast.

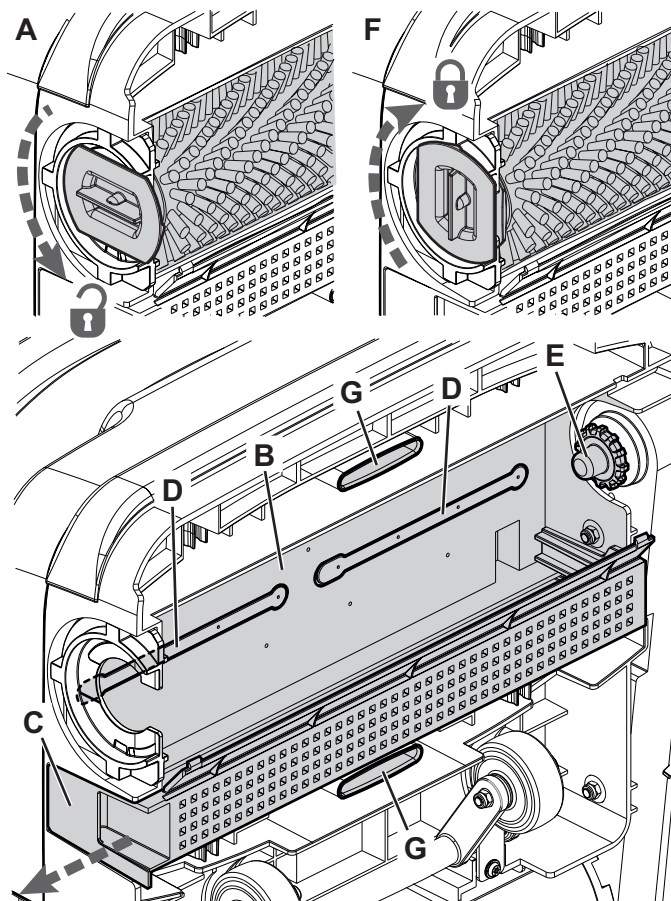


Figur 9

P100940

## RENGØRING AF BØRSTE OG BØRSTERUM

1. Drej håndtaget (A, fig. 10) mod uret, og fjern børsten.
2. Rengør og vask den cylindriske børste (18) med vand og sæbe.
3. Kontrollér, at børstehårene er intakte. Udskift om nødvendigt børsten.
4. Rengør børsterummet (B) omhyggeligt.
5. Fjern opsamlingsstanken (C), skyl den grundigt med rent vand, og sæt den derefter tilbage på plads.
6. Afmonter sæbedispenserne (D) og rengør dem med vand og sæbe, skil og genmonter derefter de pågældende huse.
7. Installér den cylindriske børste (18) på drivnavet (E), og tilkobl den ved at dreje håndtaget (F) med uret.



Figur 10

P100941



## RENGØRING AF SNAVSEVANDSTANK OG DÆKSEL

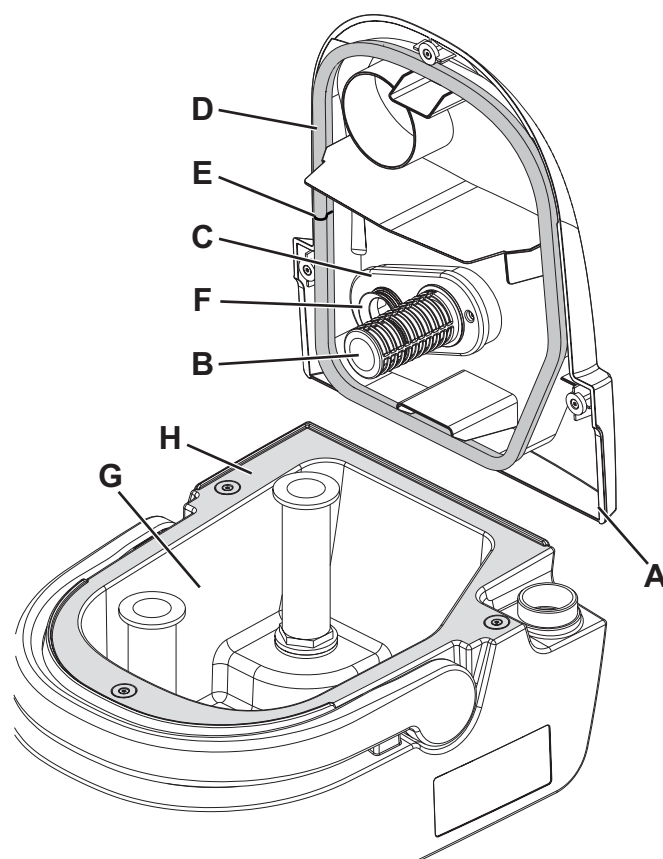
1. Løft beholderen (13) fra selve maskinen ved hjælp af håndtaget (15).
2. Fjern dækslet (A, fig. 11), og skyl det med varmt vand.
3. Fjern sugenettet (B) og svømmeren, og skyl begge dele grundigt under rindende vand.
4. Fjern om nødvendigt holderen (C), og skyld den forsigtigt, inden den sættes tilbage på plads.
5. Kontroller, at snavsevandstankens dækselpakning (D) er intakt.



### BEMÆRK

Pakningen (D) danner et vakuum i tanken, som er nødvendigt for at maskinen kan opsuge det snavsede vand.

6. Om nødvendigt udskiftes pakningen (D) ved at tage den ud af fordybningen. Når den nye pakning installeres, skal man sørge for at endestykket (E) er i området, som vist i figuren.
7. Efterse lufrørets pakning (C). Udskift om nødvendigt pakningen.
8. Rens kammeret (G) med vand og sæbe, og skyl derefter forsigtigt med vand.
9. Kontrollér, at pakningens (D) bæreflade (H) er ren og passer til selve pakningen.
10. Genmonter komponenterne.
11. Vask om nødvendigt sæbetanken med rent vand.



Figur 11

P100942

## RENGØRING AF SÆBEFILTER, LUFTFILTER, PAKNINGER OG SNAVSEVANDSRØR

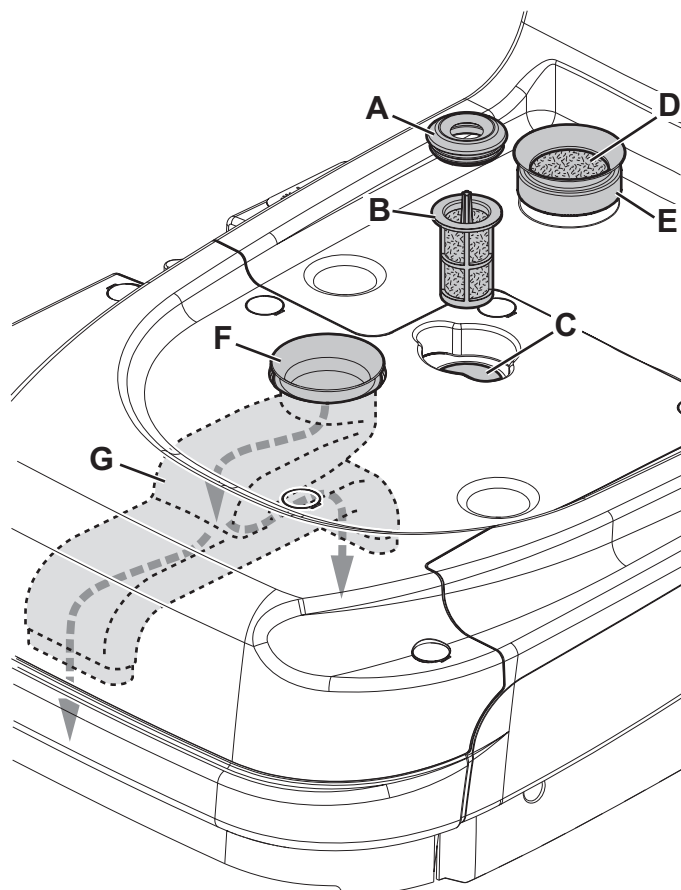
1. Fjern beholderen (13) fra selve maskinen ved hjælp af håndtaget (15).
2. Fjern gummipakningen (A, fig. 12). Fjern derefter filtersien (B).
3. Rens delene, og sæt dem tilbage på plads (C).
4. Fjern luftfilteret (D), og rens det.
5. Sæt filteret tilbage på plads i pakningen (E).



### BEMÆRK

Pakningerne (E) og (F) danner et vakuum i systemet, som er nødvendigt for at maskinen kan opsuge det snavsede vand.

6. Efterse og rens pakningen (E) i sugemotoren.
7. Efterse og rens snavsevandsrørets pakning (F).
8. Skyl det indvendigt (G) med rindende vand.



Figur 12

P100943

## PROBLEMLØSNING

Problem	Mulig årsag	Løsning
Motorerne starter ikke; ingen kontrollamper tænder.	Batteriet er helt fladt.	Oplad batteriet. Udskift batteriet.
	Defekt kontaktpanel.	Udskift kontaktpanelet. (*)
	Defekte betjeningssensorer.	Udskift betjeningssensorerne. (*)
	Batteriets kontrollamper blinker, mens der arbejdes.	Børstemotoren er overbelastet. Reducér børstetrykket.
Maskinen larmer og vibrerer.	Fremmedlegemer (sammenfiltrede tråde, etc.) forhindrer børsten i at dreje rundt.	Rens børsten.
	Børstehårene er sammenfiltrede.	Vask børsten i varmt vand for at løsne hårene. Aktivér altid transport-/parkeringshjule, når maskinen ikke er i brug.
Utilstrækkelig opsugning af det snavsede vand.	Snavevandstanken er fuld.	Tøm tanken.
	Gummisvaberstængerne er snavsede, eller sugelæberne er slidte eller beskadigede.	Rengør og kontrollér gummisvaberstængerne.
	Snavevandsrøret er beskidt.	Skyl røret i rindende vand.
	Luftfilteret er snavsset.	Rens filteret.
Utilstrækkelig dosering af rengøringsmiddel. Sæbeknappens kontrollamper blinker.	Sæbedispenserne er tilstoppede.	Rengør sæbedispenserne.
	Sæbetanken er tom.	Fyld tanken.
	Rengøringsmiddelfilteret er snavsset.	Rens filteret.
	Vandpumpen er defekt.	Udskift pumpen. (*)
Børsten drejer ikke rundt. (Sæbekontaktens kontrollamper blinker).	Der er ikke blevet tilført sæbe i over 1 minut.	Fyld sæbetanken, og sluk og tænd derefter maskinen, før arbejdet genoptages.
Gummisvaberne laver mærker på gulvet.	Snavs under sugelæberne.	Rengør sugelæberne.
	Sugelæberne er beskadigede.	Udskift sugelæberne.
	Opsamlingsstank for affald er fuld.	Tøm tanken.

(\*) Dette vedligeholdelsesarbejde skal udføres af et autoriseret Nilfisk Servicecenter.

For yderligere information henvises til Servicemanualen, som findes på ethvert Nilfisk Servicecenter.

## OPHUGNING

Når maskinen kasseres, skal den afleveres hos en kvalificeret ophugger.

Før ophugning skal følgende komponenter fjernes. Bortskaffelse skal ske i henhold til alle gældende love og bestemmelser:

- Cylindrisk børste
- Plastkomponenter og slanger
- Elektriske og elektroniske komponenter (\*)

(\*) Kontakt det nærmeste Nilfisk Servicecenter, især ved ophugning af elektriske og elektroniske komponenter.

### Materialernes sammensætning og genanvendelighed

Type	Genbrugsprocent	% vægt SC250, Scrubtec 334
Aluminium	100 %	13 %
Elektriske motorer - diverse	29 %	28 %
Jernholdige materialer	100 %	6 %
Ledningsnet	80 %	5 %
Væsker	100 %	0 %
Plastik - ikke-genanvendeligt materiale	0 %	1 %
Plastik - genanvendeligt materiale	100 %	36 %
Polyethylen	92 %	9 %
Gummi	20 %	3 %

## SISÄLLYS

<b>JOHDANTO</b> .....	<b>2</b>
KÄSIKIRJAN TARKOITUS JA SISÄLTÖ .....	2
KOHDE .....	2
TÄMÄN KÄSIKIRJAN SÄILYTTÄMINEN .....	2
VAATIMUSTENMUKAISUUSVAKUUTUS .....	2
TUNNISTETIEDOT .....	2
MUUT LIITTYVÄT KÄSIKIRJAT .....	2
VARAOSAT JA KUNNOSSAPITO .....	2
MUUTOKSET JA PARANNUKSET .....	2
SUORITUSKYKY .....	2
SOPIMUKSIA .....	3
<b>PURKAMINEN/PERILLE TOIMITTAMINEN</b> .....	<b>3</b>
<b>TURVALLISUUS</b> .....	<b>3</b>
KONEESSA NÄKYVÄT SYMBOLIT .....	3
TÄSSÄ KÄSIKIRJASSA ILMENEVÄT SYMBOLIT .....	3
YLEISIÄ OHJEITA .....	4
<b>TEKNISET TIEDOT</b> .....	<b>6</b>
<b>KONEEN KUVAUS</b> .....	<b>6</b>
KONEEN RAKENNE .....	6
VARUSTEET/LISÄVARUSTEET .....	8
JOHDOTUSKAAVIO .....	8
<b>KÄYTTÖ / TOIMINTO</b> .....	<b>8</b>
TARKASTUS/UUTEEN KONEESEEN ASENTAMINEN .....	8
PYSÄKÖINTIPOLJIN .....	9
LIUOSSÄILIÖN TÄYTTÄMINEN .....	9
KONEEN KÄYNNISTÄMINEN (PESU/KUIVAUS) .....	10
AKUN VARAUSTASO .....	11
KONEEN PYSÄYTTÄMINEN .....	11
SÄILIÖN TYHJENNYS .....	11
KONEEN KULJETUS/PYSÄKÖINTI .....	11
KONEEN KÄYTÖN JÄLKEEN .....	12
KONEEN PITKÄAIKAINEN KÄYTTÄMÄTTÖMYYS .....	12
AKUN POISTAMINEN .....	12
<b>HUOLTO</b> .....	<b>12</b>
AIKATAULUTETTU HUOLTOTAULUKKO .....	12
AKUN VARAAMINEN .....	13
AKUN LATAAMINEN ULKONA KONEESTA .....	13
IMUHUULIPIDIKKEEN PUHDISTAMINEN .....	14
HARJAN JA HARJAN TILAN PUHDISTAMINEN .....	14
TALTEENOTTOSÄILIÖN JA KANNEN PUHDISTAMINEN .....	15
LIUOSSUODATTIMEN, ILMANSUODATTIMEN, TIIVISTEIDEN JA TALTEENOTTOVEDEN KANAVAN PUHDISTAMINEN .....	15
<b>VIANETSINTÄ</b> .....	<b>16</b>
<b>ROMUTUS</b> .....	<b>16</b>

## JOHDANTO



### HUOMAUTUS

*Suluissa oleva numero viittaa osiin, jotka esitetään Koneen kuvaus -kappaleessa.*

## KÄSIKIRJAN TARKOITUS JA SISÄLTÖ

Tämän ohjekirjan tarkoituksena on antaa käyttäjälle kaikki tarvittavat tiedot koneen käyttämiseksi asianmukaisesti, turvallisesti ja itsenäisesti. Se sisältää tietoja teknisistä ominaisuuksista, turvallisuudesta, käytöstä, koneen säilytyksestä, kunnossapidosta, varaosista ja hävittämisestä.

Ennen minkään toimenpiteen suorittamista laitteelle, käyttäjien ja pätevien teknikkojen on ensin luettava tämä käsikirja huolellisesti. Ota yhteyttä Nilfisk, jos olet epävarma ohjeiden tulkinnan suhteen ja halutessasi lisätietoja.

## KOHDE

Tämä käsikirja on tarkoitettu kuljettajille ja teknisille asiantuntijoille, jotka ovat päteviä suorittamaan koneen huollon.

Käyttäjät eivät saa suorittaa toimenpiteitä, jotka on varattu päteville teknikoille. Nilfisk ei ole vastuullinen vaurioista, jotka johtuvat tämän kiellon noudattamattomuudesta.

## TÄMÄN KÄSIKIRJAN SÄILYTTÄMINEN

Ohjeet käsikirjan käyttöön täytyy säilyttää koneen lähellä, sopivan suojuksen sisällä, poissa sellaisten nesteiden tai muiden aineiden ulottuvilta, jotka voivat aiheuttaa sille vahinkoa.

## VAATIMUSTENMUKAISUUSVAKUUTUS

Koneen mukana toimitettu vaatimustenmukaisuusvakuutus todistaa, että kone on voimassa olevien lakien mukainen.



### HUOMAUTUS

*Kaksi kappaletta alkuperäistä yhdenmukaisuusselvitystä toimitetaan yhdessä koneen asiakirjojen mukana.*

## TUNNISTETIEDOT

SC250, Scrubtec 334 on pesurikuivain kaupalliseen käyttöön.

Koneen sarjanumero ja malli on merkitty kilpeen (30).

Valmistusvuosi (Päivämääräkoodi: A16 tarkoittaa tammikuu 2016) ja tuotteen koodi on merkittynä samassa kilvessä.

Nämä tiedot ovat tarpeellisia, kun koneeseen tilataan varaosia. Käytä seuraavaa taulukkoa, mihin tallennat koneen tunnistustiedot.

KONEEN malli .....
TUOTE koodi .....
KONEEN sarjanumero .....

## MUUT LIITTYVÄT KÄSIKIRJAT

- Elektroninen akun käsikirja
- Varaosaluettelo (toimitetaan koneen mukana)
- Huoltokäsikirja, (jota voi kysyä Nilfisk -huoltokeskuksista)

## VARAOSAT JA KUNNOSSAPITO

Ammattitaitoisen henkilöstön tai Nilfisk valtuutettujen huoltokeskusten on suoritettava kaikki tarvittavat käyttö-, kunnossapito- ja korjaustyöt. Vain alkuperäisiä varaosia ja tarvikkeita saa käyttää.

Ota yhteyttä Nilfiskiin huoltoa tai tarvittavien varaosien ja varusteiden tilaamista koskevissa asioissa, ja ilmoita tällöin tuotteen koodi ja sarjanumero.

## MUUTOKSET JA PARANNUKSET

Nilfisk kehittää jatkuvasti tuotteitaan ja varaa oikeuden tehdä muutoksia ja parannuksia oman harkintansa mukaan ilman velvollisuutta lisätä tällaisia etuja aikaisemmin myytyihin koneisiin.

Nilfisk täytyy hyväksyä ja suorittaa kaikki muutokset ja/tai varusteiden lisäykset.

## SUORITUSKYKY

Pesuri-kuivainta SC250 SCRUBTEC R 334 käytetään puhdistamaan (pesu ja kuivaaminen) sileitä ja kiinteitä lattioita kaupallisessa tai teollisuusympäristössä turvallisissa käyttöolosuhteissa ammattitaitoisen kuljettajan käyttämänä.

Pesuri-kuivainta ei voi käyttää kokolattiamattoihin eikä maton puhdistamiseen.

## SOPIMUKSIA

Suuntia eteenpäin, taaksepäin, edessä, takana, vasen tai oikea tarkoitetaan suhteessa kuljettajaan käytössä ollessa.

## PURKAMINEN/PERILLE TOIMITTAMINEN

Kun kone on toimitettu, tarkista ettei pakkaus eikä kone ole vaurioitunut kuljetuksen aikana.

Jos näkyviä vaurioita ilmenee, säilytä pakkaus ja anna sen toimittaneen kuljetusliikkeen tarkastaa se. Pyydä kuljetusliikettä välittömästi täyttämään korvaussaaminen.

Tarkista, että koneen mukana on toimitettu seuraavat tarvikkeet:

- Tekniset asiakirjat:
  - Pesurikuivamen ohjeet käsikirjan käytöstä
  - Puhdistus-kuivauskoneen varaosaluettelo
- 1 x litium-ioniakku
- 1 x akunvaraaja
- 1 x putkiharja
- 1 x pari imujalkoja



### HUOMIO!

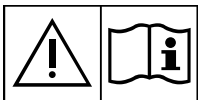
*Purkamisen jälkeen kokoa kone huolellisesti pakkauksen sisällä olevan ohjelehden mukaisesti.*

## TURVALLISUUS

Seuraavat symbolit osoittavat potentiaalisesti vaaralliset tilanteet. Lue aina nämä tiedot huolellisesti läpi ja noudata kaikkia varotoimia ihmisten ja omaisuuden turvaamiseksi.

Koneen käyttäjän yhteistyö on oleellista vahingon estämiseksi. Mikään onnettomuudentorjuntaohjelma ei ole tehokas ilman täydellistä yhteistyötä koneen käytöstä vastuussa olevan henkilön kanssa. Useimmat onnettomuudet aiheutuvat virheestä noudattaa yksinkertaisimpia sääntöjä varovaisuuden noudattamisesta.

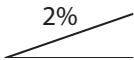
## KONEESSA NÄKYVÄT SYMBOLIT



### VAROITUS!

*Lue huolellisesti kaikki ohjeet ennen minkään toimenpiteen suorittamista koneella.*

2%



### VAROITUS!

*Älä käytä konetta jyrkänteissä, joissa kaltevuus ylittää spesifikaatiot.*

## TÄSSÄ KÄSKIRJASSA ILMENEVÄT SYMBOLIT



### VAARA!

*Osoittaa vaarallisen tilanteen, jossa on kuljettajan kuoleman vaara.*



### VAROITUS!

*Ilmoittaa mahdollisen henkilöiden loukkaantumisvaaran.*



### HUOMIO!

*Osoittaa tärkeisiin tai hyödyllisiin toimintoihin liittyvän varoituksen tai muistutuksen. Huomioi erityisesti tällä symbolilla merkityt kohdat.*



### HUOMAUTUS

*Merkitsee huomautusta, joka liittyy tärkeisiin tai hyödyllisiin toimintoihin.*



### OPASTUS

*Se osoittaa tarpeen katsoa Ohjeet käyttöä varten ennen minkään toimenpiteen suorittamista.*

**YLEISIÄ OHJEITA**

Alla esitetään erityiset varoitukset ja huomioitavat seikat, jotka voivat aiheuttaa vaaran ihmisille ja koneelle.

**VAARA!**

- *Irrota akku ennen mitään huolto-, korjaus- tai puhdistustoimenpiteitä tai osan vaihtoa.*
- *Tätä konetta saa käyttää vain asianmukaisesti koulutettu henkilöstö.*
- *Älä käytä koruja, kun työskentelet sähköosien lähellä.*
- *Älä käytä konetta lähellä myrkyllisiä, vaarallisia, palovaarallisia ja/tai räjähtäviä jauheita, nesteitä tai höyryjä. Tätä kone ei sovellu vaarallisten jauheiden keräämiseen.*

**VAARA! (akusta ja akunvaraajasta)**

- *Lue kaikki turvallisuuteen liittyvät varoitukset ja ohjeet. Varoitusten ja ohjeiden noudattamatta jättäminen voi johtaa sähköiskuun, tulipaloon ja/tai vakaviin vammoihin.*

**VAROITUS! (akusta ja akunvaraajasta)**

- *Tämä kone on varustettu litium-ioniakulla.*
- *Älä käytä minkään muun tyyppisiä akkuja; käytä vain koneen mukana toimitettua tai sen alkuperäistä varaosaa.*
- *Ennen kutakin käyttöä tarkista, että se ei ole vaurioitunut.*
- *Älä kastele nesteissä.*
- *Under abusive conditions, liquid may be ejected from the battery; avoid contact. If contact accidentally occurs, flush with water. If liquid contacts eyes, additionally seek medical help. Liquid ejected from the battery may cause irritation or burns.*
- *Do not use a battery pack or appliance that is damaged or modified. Damaged or modified batteries may exhibit unpredictable behavior resulting in fire, explosion or risk of injury.*
- *Do not expose a battery pack or appliance to fire or excessive temperature. Exposure to fire or temperature above 130 °C may cause explosion.*
- *Älä varastoi, käytä tai uudelleenlataa ympäristöissä, joissa lämpötila on korkeampi kuin 45 °C.*
- *Älä uudelleenlataa alle 0 °C lämpötiloissa.*
- *Oikosulkuvaaran takia älä säilytä akkua metalliesineiden kanssa.*
- *Jos akussa on vaurioita, vie se Nilfiskin huoltokeskukseen.*
- *Ennen koneen käytöstä poistoa irrota akku.*
- *Säilytä akunvaraajaa kuivassa paikassa.*
- *Jos akunvaraaja tai kaapeli on märkä, älä käytä sitä.*
- *Ennen akunvaraajan käyttöä varmista, että kilpeen merkityt taajuuden ja jännitteen arvot vastaavat sähköverkon jännitteen arvoja.*
- *Älä käytä akunvaraajaa ympäristöissä, missä on olemassa palovaarallisia jauheita ja/tai räjähtäviä materiaaleja.*
- *Älä kanna akunvaraajaa sen verkkokaapelista.*
- *Älä vedä tai kuljeta konetta akunvaraajan kaapelista, äläkä koskaan käytä akunvaraajan kaapelia kädensijana. Älä sulje ovea akkulaturin kaapelin päälle tai vedä akkulaturin kaapelia terävien reunojen tai kulmien ympäri. Älä aja konetta akunvaraajan kaapelin päälle.*
- *Pidä akunvaraajan kaapeli etäällä kuumista pinnoista.*
- *Älä lataa akkua, jos akunvaraajan kaapeli tai pistoke ovat viallisia.*
- *Älä peitä akunvaraajaa.*
- *Käytä aina koneen mukana toimitettua akunvaraajaa tai sen alkuperäistä varaosaa. Millä tahansa muulla akunvaraajalla täytyy olla samat spesifikaatiot, jotka on osoitettu kappaleessa Tekniset ominaisuudet ja sen täytyy syöttää Safety Extra Low Voltage (SELV) -jännitteen.*

**VAROITUS!**

- *Lue huolellisesti kaikki ohjeet ennen minkään huolto-/korjaustoimenpiteen suorittamista.*
- *Jotta tulipalon, sähköiskun tai vamman vaara olisi pienempi, konetta ei tule jättää valvontaa vaille sen ollessa kytkettynä sähköverkkoon. Irrota ennen huoltotöiden suorittamista akunvaraajan kaapeli sähköverkosta.*
- *Älä tupakoi ladatessasi akkua.*
- *Suojaa kone aina auringolta, sateelta ja huonolta säältä sekä konetta käytettäessä että säilytyksen aikana. Tätä konetta täytyy käyttää sisätiloissa kuivissa olosuhteissa. Kone ei saa säilyttää tai käyttää tai säilyttää ulkona kosteissa olosuhteissa.*
- *Sulje kaikki ovet ja/tai suojukset ennen koneen käyttämistä Käyttäjän käsikirjan ohjeissa ilmoitetulla tavalla.*



**VAROITUS!**

- Tämä kone ei ole tarkoitettu sellaisten henkilöiden käytettäväksi (mukaan lukien lapset), joilla on alentuneita fyysikaalisia, aistillisia tai mentaalisia kykyjä, tai puutetta kokemuksesta ja tiedosta, ellei heille anneta valvontaa tai ohjeita koskien koneen käyttöä heidän terveydestään vastuullisen henkilön toimesta. Lapsia tulee valvoa, jotta varmistetaan, että he eivät leiki koneen kanssa.
- Koneen käyttöön on kiinnitettävä erityistä huomiota lasten lähetyvillä.
- Käytä vain tässä käsikirjassa osoitetulla tavalla. Käytä vain Nilfiskin suosittelemia lisälaitteita.
- Tarkasta kone huolellisesti ennen jokaista käyttöä ja tarkasta aina, että kaikki komponentit on koottu ennen käyttöä. Jos konetta ei ole koottu täydellisesti, se voi aiheuttaa vahinkoja ihmisille ja omaisuudelle.
- Ryhdy kaikkiin tarpeellisiin varotoimiin estääksesi hiusten, korujen ja löysien vaatteiden tarttuminen koneen liikkuviin osiin.
- Älä käytä konetta jyrkänteissä.
- Älä käytä konetta jyrkänteissä, joissa kaltevuus ylittää spesifikaatiot.
- Älä käytä konetta erityisen pölyisillä alueilla.
- Käytä konetta vain missä on järjestettynä kunnollinen valaistus.
- Käyttäessäsi tätä konetta pidä huoli siitä, ettet aiheuta vahinkoa ihmisille tai esineille.
- Älä törmää hyllyihin tai rakennustelineisiin, etenkin sellaisiin, joista voi pudota esineitä.
- Koneen käyttölämpötilan täytyy olla välillä 0 °C ja +40 °C.
- Koneen säilytyslämpötilan on oltava välillä 0 °C ja +40 °C.
- Kosteuden tulee olla 30 % ja 95 % välillä.
- Käytettäessä lattianpuhdistusaineita tulee noudattaa puhdistusainepullon etikettiin merkityjä ohjeita.
- Puhdistusaineita käsitellessäsi käytä sopivia käsineitä ja suojaimia.
- Älä käytä konetta kuljetusvälineenä.
- Älä anna harjojen toimia koneen ollessa paikallaan, jotta vältät lattian vahingoittumisen.
- Tulipalon sattuessa käytä jauhesammutinta, älä vesisammutinta.
- Älä peukaloi koneen varolaitteita ja noudata tarkasti varsinaisia huolto-ohjeita.
- Älä anna minkään esineen mennä sisään aukoista. Älä käytä konetta, aukot ovat tukkeutuneita. Pidä aina aukot puhtaina pölystä, hiuksista ja muusta vieraasta materiaalista, joka voi haitata ilman virtausta.
- Älä poista tai muuta koneeseen kiinnitettyjä kilpiä.
- Tätä konetta ei voida käyttää kaduilla tai julkisilla teillä.
- Ole varovainen koneen kuljetuksen aikana lämpötilan ollessa nollan alapuolella. Talteenottosäiliössä tai letkuissa oleva vesi voi jäätyä ja vahingoittaa konetta.
- Käytä vain koneen mukana toimitettuja harjoja tai niitä, jotka on määritetty käsikirjan käyttöohjeissa. Muiden harjojen käyttö voisi vähentää turvallisuutta.
- Koneen toimintahäiriöiden yhteydessä varmista, etteivät ne johdu puutteellisesta huollosta. Jos tarpeen, pyydä apua valtuutetulta henkilöstöltä tai valtuutetusta huoltokeskuksesta.
- Jos osia on vaihdettava, pyydä ALKUPERÄISIÄ varaosia valtuutetulta jälleenmyyjältä.
- Jätä koneen asianmukaisen ja turvallisen toiminnan takaamiseksi määräaikaishuolto, josta tämän käsikirjan ao. kappaleessa on yksityiskohtaiset tiedot, valtuutetun henkilöstön tai valtuutetun huoltokeskuksen suoritettavaksi.
- Älä pese konetta suoralla tai paineistetulla vesisuihkulla tai syövyttävillä aineilla.
- Kone on hävitettävä oikealla tavalla, koska se sisältää haitallisia ja myrkyllisiä aineita (akkuja jne.), joihin kohdistuu standardeja, jotka vaativat hävittämistä erityislaitoksissa (Katso Romutus-kappale).

## TEKNISET TIEDOT

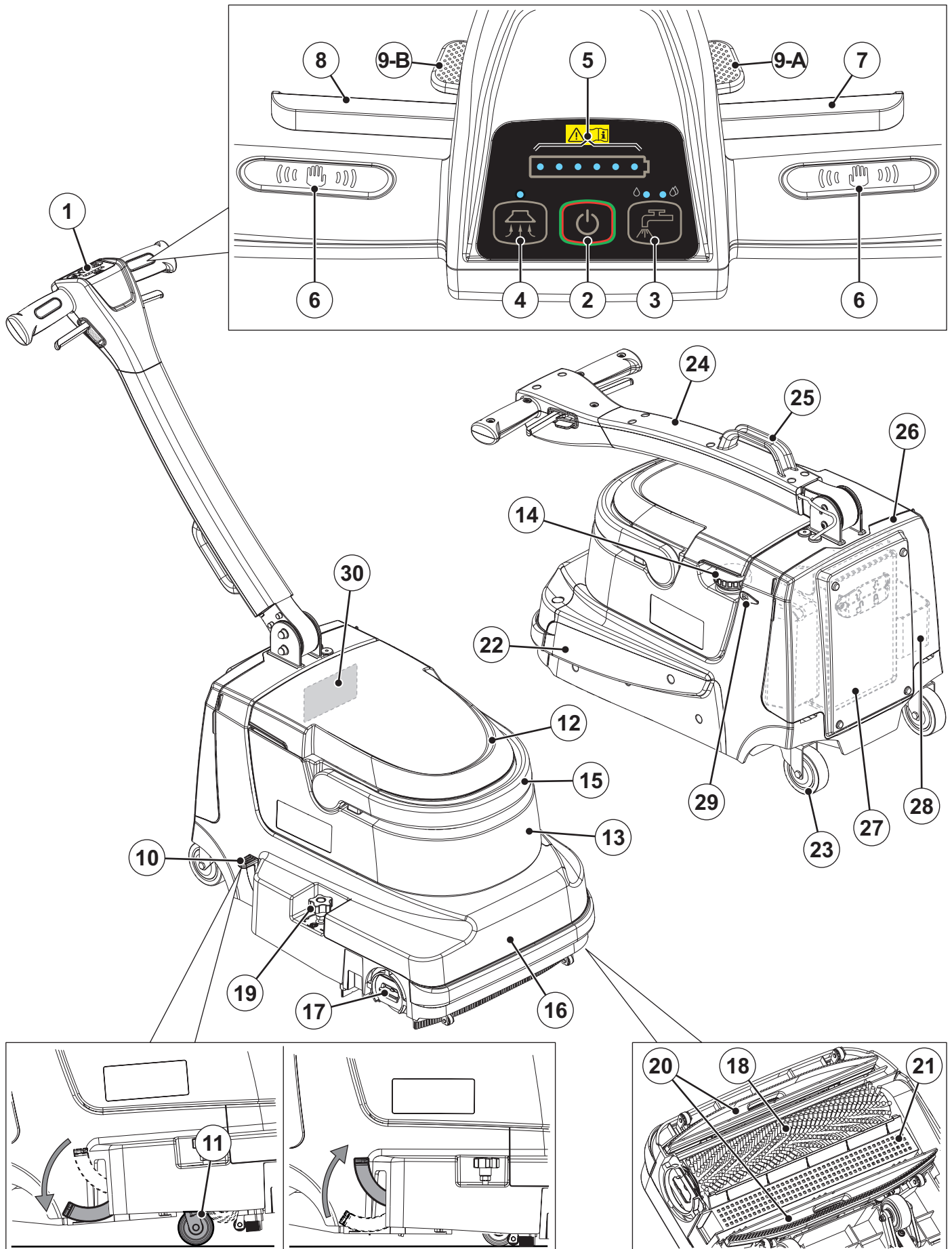
Malli	SC250, Scrubtec 334
Liuoksen ja talteenottoveden säiliön tilavuus	6 litraa / 6 litraa
Koneen koko (pituus x leveys x korkeus)	630 x 425 x 400 mm
Puhdistusleveys	340 mm
Vedenpuristustelan leveys	360 mm
Takana pyörivän pyörän halkaisija	75 mm
Etupyörän halkaisija	50 mm
Putkiharjan halkaisija	80 mm
Harjan lattiaan kohdistama paine	Maks. 12 Kg
Min/max liuoksen virtaus	0,15 / 0,3 l/min
Äänenpaineen taso työasemalla (ISO 11201, ISO 4871, EN 60335-2-72) (LpA)	66 dB(A) ± 3 dB(A)
Koneen äänenvoimakkuustaso (ISO 3744, ISO 4871, EN 60335-2-72) (LwA)	83 dB(A)
Käyttäjän käsivarrella oleva värinä taso (ISO 5349-1, EN 60335-2-72)	< 2,5 m/s <sup>2</sup>
Suurin kaltevuus työskentelyssä	2 %
Tyhjiöjärjestelmän moottorin teho	180 W
Tyhjiöjärjestelmän tilavuus	650 mm H <sub>2</sub> O
Harjamootorin teho	180 W
Harjan pyörimisnopeus	1 000 kierr/min
Kokonaistehonkulutus (EN 60335-2-72)	0,3 kW
IP-suojausluokka	X4
Suojausluokka (sähköinen)	III
Sähköjärjestelmän jännite	36 Vdc
Vakioakku	Litium-ioni - 36 Vdc 8 Ah
Akunvaraajan lähtö	42 Vdc 1-2 A
Käyttöaika (EN 60335-2-72)	40 min
Paino säiliöt tyhjinä	25 Kg
Ajoneuvon kokonaispaino (GVW)	32 Kg
Lähetyspaino	30 Kg

## KONEEN KUVAUS

### KONEEN RAKENNE

- Ohjaustanko ohjauspaneelin kanssa
- Käynnistys-/Pysäytys-kytkin
- Liuoksen virtauksen kytkin:
  - Vasemmanpuoleinen LED päällä - normaali puhdistus matalalla liuoksen virtauksella
  - Oikeanpuoleiset LEDit päällä - puhdistus liuoksen maksimivirtauksella
  - LEDit vilkkuvat - liuossäiliö tyhjä
  - LEDit pois päältä - liuos estetty
- Tyhjiöjärjestelmän painike:
  - LED päällä - tyhjiöjärjestelmä aktivoitu
- Akunvaraajan symboli
  - 1 - 6 LEDiä päällä - akun varauksen prosenttiosuus
  - 1 LED päällä - akku lähes tyhjä (~ 10 min jäljellä)
  - 1 LED vilkkuu - akku tyhjä (~ 5 min jäljellä)
- Nupit käyttäjän kämmenantureiden kanssa
- Etuumujalan nostovipu
- Ohjaustangon kallistuksen säätövipu
- Toimintolohko painikkeet:
  - Etuumujalka nostettu
  - Ohjaustangon vapaa kulma
- Pysäköintipoljin:
  - Laskettu - pysäköinti/liike
  - Nostettu- pesu/kuivaus
- Pysäköinti/etupyörän käsittely
- Talteenottoveden säiliö kansi
- Säiliöasennelma (liuos- ja talteenottovesisäiliö)
- Liuossäiliön täyttötulppa
- Säiliöasennelman nostokahva
- Koneen runko /puhdistuskansi
- Harjan kytkentä-/irrotusvipu
- Sylinterimäinen harja
- Harjan lattian paineensäädön nuppi
- Imuuhulipidikkeet
- Roskien keruusäiliö
- Harjan käyttöhihnan tila
- Kääntyvät takapyörät
- Taitettu ohjaustanko
- Kuljetuskahva
- Akun ja elektroniikkatilan suoja
- Akku
- Akunvaraajan hylly
- Akunvaraajan pistukka
- Sarjanumerokilpi/tekniset tiedot/yhdenmukaisuustodistus

## KONEEN RAKENNE (Jatkuu)



P100930

**VARUSTEET/LISÄVARUSTEET**

Vakiokomponenttien lisäksi kone voidaan varustaa seuraavilla varusteilla/lisävarusteilla koneen erityiskäytön mukaan:

- Putkiharja PEHMEÄ NAILON MUSTA
- Putkiharja KESKIKOVA NAILON VALKOINEN
- Putkiharja KOVA HIEKKA 120 HARMAA
- Putkiharja MIKROKUITU
- Akku + akunvaraajasarja

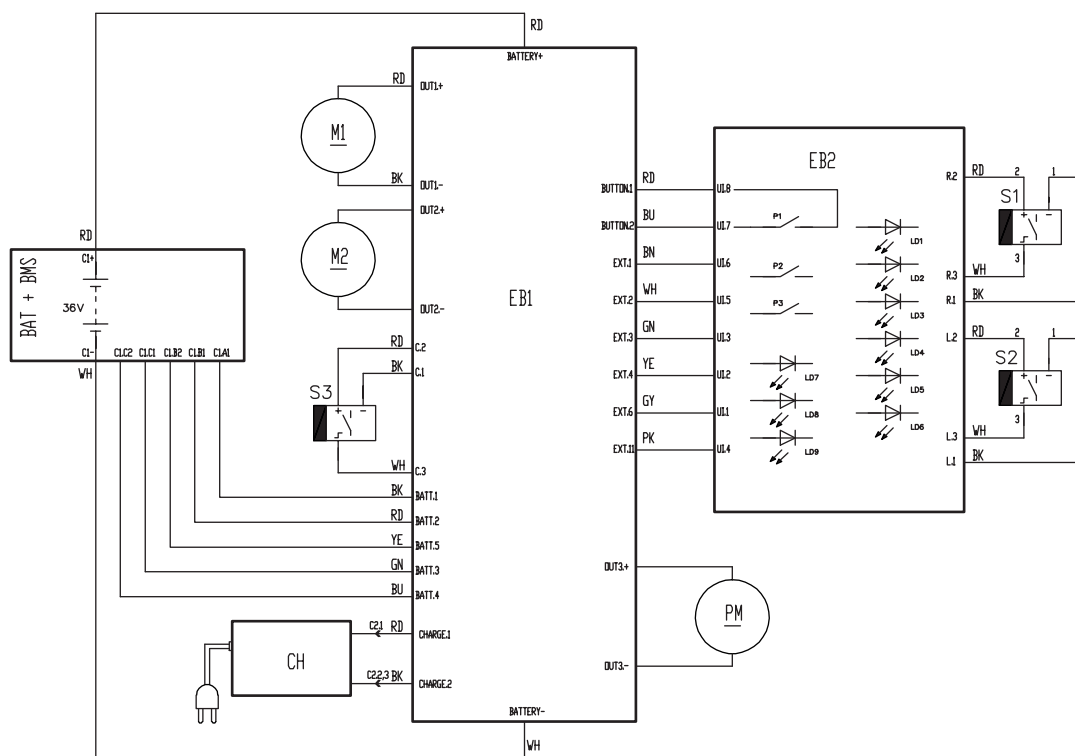
Saadaksesi lisätietoja valinnaisista lisävarusteista ota yhteys valtuutettuun jälleenmyyjääsi.

**JOHDOTUSKAAVIO****Avain**

BAT+BMS	Litium-ioniakku + Ohjausjärjestelmä
C1	Akkuliitin
CH	Akunvaraaja
EB1	Toimintojen elektroninen piirikortti
EB2	Näytön elektroniikkakortti
M1	Harjan moottori
M2	Tyhjiöjärjestelmän moottori
PM	Liuospumppu
S1	Nupin anturi (oikea)
S2	Nupin anturi (vasen)
S3	Liuoksen läsnäolon anturi

**Värikoodit**

BK	Musta
BU	Sininen
BN	Ruskea
GN	Vihreä
GY	Harmaa
OG	Oranssi
PK	Vaaleanpunainen
RD	Punainen
VT	Violetti
WH	Valkoinen
YE	Keltainen



P100931

**KÄYTTÖ / TOIMINTO****TARKASTUS/UUTEEN KONEESEEN ASENTAMINEN****VAROITUS!**

**Tämän koneen sähköiset komponentit voivat vahingoittua vakavasti, jos akku on joko asennettu tai kiinnitetty asiaankuulumattomalla tavalla. Tarkasta akku ennen asentamista vaurioiden varalta.**

1. Asenna akku (27), putkiharja (18) ja imuhuulipidikkeet (20), kuten esitetään koneen pakkauksen sisällä olevassa ohjelehdessä.
2. Kun konetta käytetään ensimmäistä kertaa uusilla akuilla, suorita täysi latausjakso (katso ohjeet Huolto-kappaleesta).

## PYSÄKÖINTIPOLJIN



### HUOMAUTUS

Helpottaaksesi pysäköintipolkimen käyttöä (10), nosta koneen etuosaa hiukan vahvistamalla vipuvartta kädelläsi ohjaustangolla (A, Kuva 1).

### Pysäköintiä/käsittelyä varten:

1. Laittamalla kätesi ohjaustangolle (A), nosta koneen etuosaa hiukan, sen jälkeen paina poljinta (B, Kuva 1). Tässä tilassa etupyörät (11) tukevat lattiaan ja harja-/imujalkayksikköä nostetaan.

### Pesua/kuivausta varten:

2. Laittamalla kätesi ohjaustangolle (A), nosta koneen etuosaa hiukan, sen jälkeen nosta poljinta (C). Tässä tilassa etupyörät (11) vetävät sisään ja harja-/imujalkayksikkö tukee lattiaan.

## LIUSSÄILIÖN TÄYTTÄMINEN



### HUOMIO!

Käytä vain matalavaahoisia ja palamattomia pesuaineita, jotka on tarkoitettu automaattipuhdistinkäyttöön.



### VAROITUS!

Käytettäessä lattianpuhdistusaineita tulee noudattaa puhdistusainepullon etikettiin merkittyjä ohjeita.

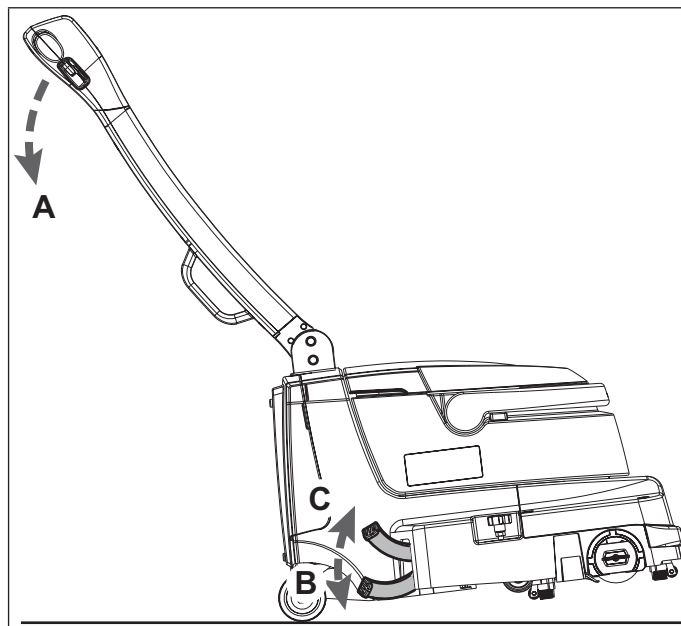
Puhdistusaineita käsitellessäsi käytä sopivia käsineitä ja suojaimia.

1. Poista säiliön kansi (12).
2. Irrota korkki (A, Kuva 2) liuossäiliöstä (B).
3. Täytä liuossäiliö (B) vedellä ja jätä muutama senttimetri yläreunasta. Veden lämpötila ei saa ylittää arvoa 40 °C.
4. Käytä korkin (A) päällä olevaa mittausmerkkiä liuoksen sekoittamiseksi. Merkin tilavuus on 30 ml, vastaten 0,5 %:n liuosta, kun laimennettu täyteen tankilliseen vettä. Noudata aina liuoksen valmistukseen käytettävän kemiallisen tuotteen etiketin ohennusohjeita.
5. Aseta paikalleen liuossäiliön päällä oleva korkki (A).
6. Aseta paikalleen säiliön kansi (12).



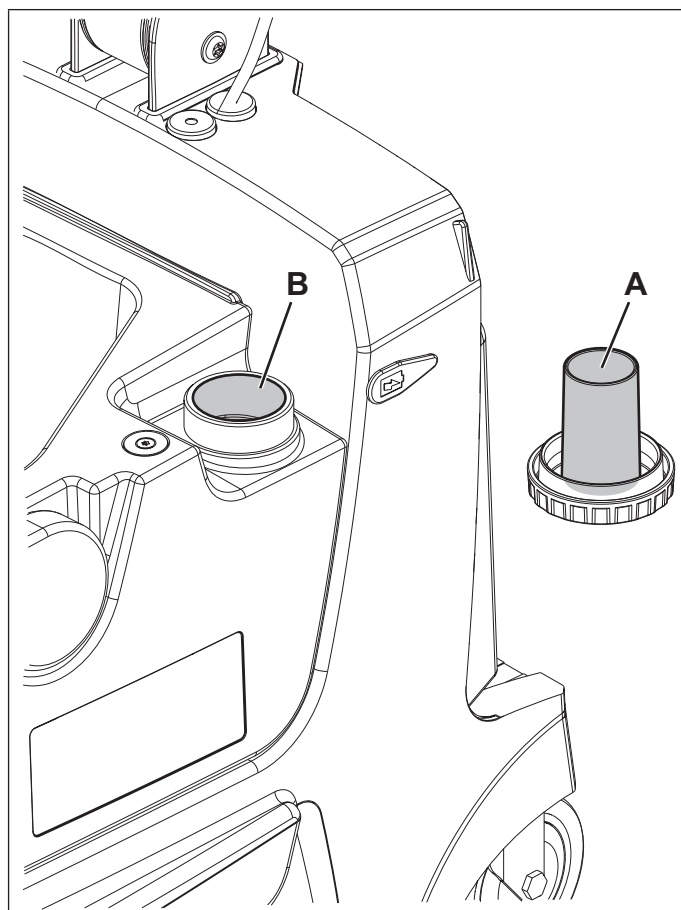
### HUOMAUTUS

Aina kun 2 LEDiä liuoksen painikkeella (3) vilkkuu, pysäytä kone ja täytä liuossäiliö.



Kuva 1

P100932



Kuva 2

P100933

**KONEEN KÄYNNISTÄMINEN (PESU/KUIVAUS)**

1. Paina vipua (8) ja käännä ohjaustankoa (1), säätäen sen asennon ja kallistuksen mieleiseksi.
2. Varmista, että pysäköintipoljin (10) on alennettu, sen jälkeen työnnä konetta puhdistettavan alueen yli.
3. Nosta pysäköintipoljinta (10) tuodaksesi harja-/imujalkayksikön kosketukseen lattian kanssa.
4. Paina kytkintä (2) käynnistääksesi koneen.
5. Paina liuoksen painiketta (3) suoritettavasta puhdistustavasta riippuen:
  - Vasemmanpuoleinen LED päällä - normaalille lialle
  - Oikeanpuoleiset LEDit päällä - raskaalle lialle
6. Siirrä konetta käsin nupeista (6) ja käynnistä lattian pesu/kuivaus.

**HUOMAUTUS**

*Nupeissa (6) on antureita, jotka antavat harjan ja liuoksen käynnistyä vain, kun käyttäjällä on kätensä vähintään yhden nupeista päällä.*

7. Tarvittaessa estä tyhjiöjärjestelmä painamalla painiketta (4, LED pois päältä), sen jälkeen paina sitä uudelleen aktivoiaksesi sen uudelleen (LED päällä).
8. Kerätäksesi keskisuuria roskia nosta etuimujalkaa vipua (7) painamalla. Pitääksesi etuimujalkaa nostettuna paina vipua (7) ja lukitse se painikkeella (9A).
9. Tarvittaessa käyttäksesi ohjaustankoa antaen sen kallistua paina vipua (8) ja lukitse se painikkeella (9B).

**HUOMAUTUS**

*Vapauttaaksesi painikkeiden (9A, 9B) toiminnan ja palataksesi alennettuun etuimujalkaan ja kiinnitettyyn ohjaustankoon paina lyhyesti imujalan vipua (7) tai ohjaustangon kallistusvipua (8).*

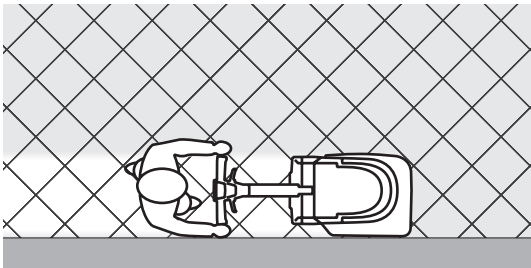
10. Lattioille, joilla on erityisen vaikeaa likaa, harjan painetta lattialla voidaan lisätä kääntämällä nuppia (19) vasemmalle. Käännä nuppia (19) oikealle paineen alentamiseksi.

**HUOMAUTUS**

*Seinän viereisten lattioiden oikeanlaista harjaamista/kuivaamista varten Nilfisk ehdottaa seinien läheltä menemistä koneen oikealla puolella, kuten kuvassa 3.*

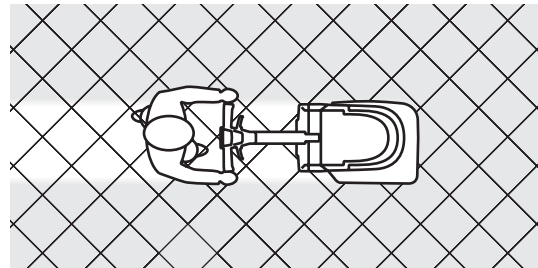
**HUOMAUTUS**

*Jos soveltuvaa, kuivataksesi paremmin laattojen välissä olevat laastilinjat siirrä vinosuunnassa suhteessa lattian rakenteeseen nähden, kuten kuvassa 4 esitetään.*



Kuva 3

P100934



Kuva 4

P100935

**HUOMIO!**

**Harjamoottorin ylikuorman tapauksessa akun symboli-LEDit (5) vilkkuvat samanaikaisesti.**

**Jos ylikuormitus jatkuu, harja pysähtyy.**

**Käynnistä harjaus uudelleen harjan pysähtyttyä ylikuormituksen takia kytkemällä kone pois päältä ja takaisin päälle painikkeella (2).**

**HUOMIO!**

**Jotta lattian pinta ei vahingoittuisi, älä käytä harjoja ilman nestettä, ja kun kone ei ole käytössä, pysäytä harjan pyöriminen päästämällä irti nupeista (6).**

**HUOMIO!**

**Laitetta täytyy aina käyttää liuoksen kanssa; laitteen käyttäminen ilman liuosta on kielletty.**

**Jos laitetta käytetään ilman liuosta, harja pysähtyy automaattisesti 1 minuutin kuluttua.**



## AKUN VARAUSTASO

Akun varaustaso voidaan katsoa akun kuvakkeen LEDeistä (5). Akun varauksen prosenttiosuus riippuu syttyneiden LEDien lukumäärästä, kuten kuvassa 5 esitetään. Kun ensimmäinen vasen LED vilkkuu (15 %), kone käy enää vain muutaman minuutin (tämä riippuu suoritettavan työn ominaisuuksista).

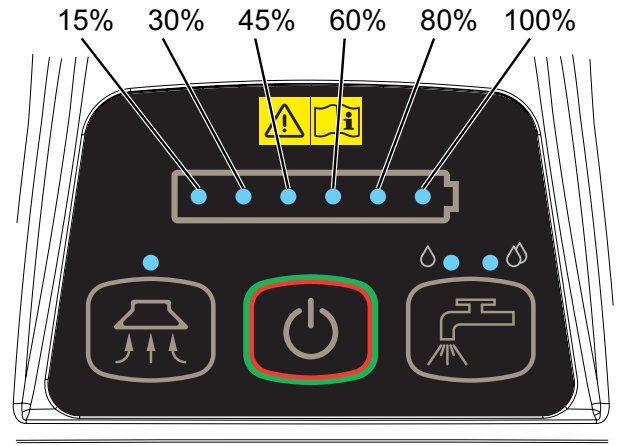
## KONEEN PYSÄYTTÄMINEN

1. Sammuta kone painamalla kytkintä (2).
2. Paina pysäköintipoljinta (10) nostaaksesi harja-/imujalkayksikköä.



### HUOMAUTUS

*Jos kone on päällä, mutta ei toiminnassa (ilman käyttäjän käsiä nupeilla), se sammuu automaattisesti 2 minuutin kuluttua.*



Kuva 5

P100936

## SÄILIÖN TYHJENNYS

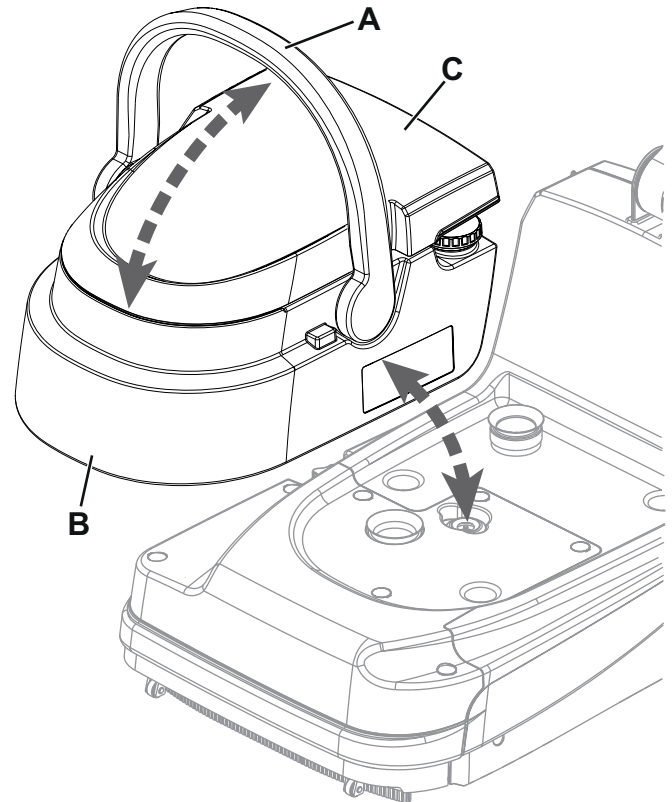
Automaattinen kohonsulkujärjestelmä kytkee tyhjiöjärjestelmän pois päältä, kun veden talteenottosäiliö on täynnä. Tyhjiöjärjestelmän käytöstä poistaminen ilmaistaan tyhjiöjärjestelmän moottorin äänenvoimakkuuden äkillisellä nousulla, jolloin lattiaa ei kuivata. Talteenottovesisäiliön ollessa täynnä tyhjennä se seuraavan toimenpiteen mukaisesti.

### Talteenottovesisäiliön tyhjennys

1. Sammuta kone ja paina pysäköintipoljinta.
2. Aja kone määrätyle poistoalueelle.
3. Käännä ja käytä kahvaa (A, Kuva 6) nostaaksesi säiliöasennelman (B) koneesta.
4. Irrota kansi (C) ja tyhjennä talteenottosäiliö; huuhtele säiliö puhtaalla vedellä työn lopussa.

### Liuotinsäiliön tyhjennys

5. Suorita vaiheet 1 - 4.
6. Irrota tulppa (14) ja tyhjennä liuossäiliö. Huuhtele sitten säiliö puhtaalla vedellä.
7. Laita takaisin koneen rungolla (16) oleva säiliöasennelma (13), käännä kahva (A) vaakasuuntaan ja sijoita säiliön kansi (C) takaisin paikalleen.



Kuva 6

P100937

## KONEEN KULJETUS/PYSÄKÖINTI

1. Pysäytä ja sammuta kone, sen jälkeen paina pysäköintipoljinta (10).
2. Samalla kun pidät konetta tässä asennossa, aja se pysäköintialueelle.
3. Tarvittaessa nostaaksesi käsin konetta taivuta ohjaustankoa (24) ja tartu kahvaan (25), sen jälkeen kuljeta kone alueelle, mihin se on pysäköitävä.

## KONEEN KÄYTÖN JÄLKEEN

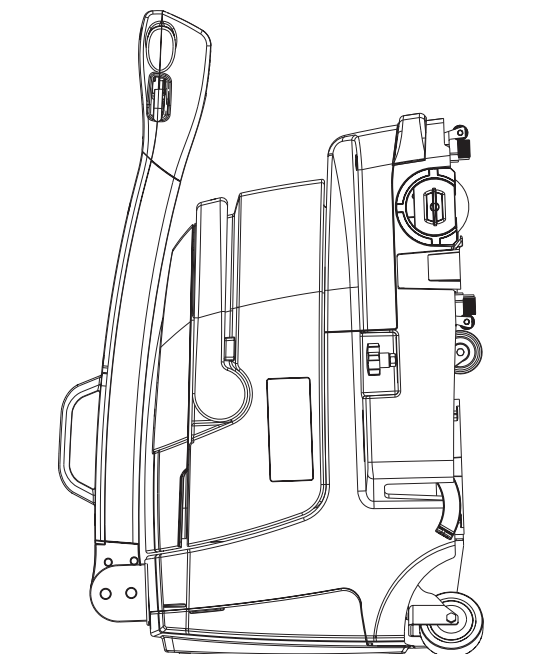
Työskentelyn jälkeen, ennen koneelta poistumista:

1. Pysäytä kone sammuttamalla sen, sitten nostaen harjan ja imujalat pysäköintipolkimella (10).
2. Tyhjennä säiliöt (13).
3. Irrota harja ja imujalat kuten Huolto-kappaleen tietyissä kappaleissa kuvataan.
4. Varaa akku ja suorita päivittäiset huoltotoimenpiteet (katso Huolto-kappale).
5. Pysäköi kone; laske ohjaustankoa (1) painamalla vipua (8).
6. Koneita täytyy säilyttää pysäköintitilassa; poljin (10).
7. Koneita voidaan varastoida takaisin kapeisiin paikkoihin, katso kuva 7.
8. Varastoi laitetta puhtaassa ja kuivassa paikassa.

## KONEEN PITKÄAIKAINEN KÄYTTÄMÄTTÖMYYS

Jos konetta ei käytetä 30 päivää kauempaa, menettele seuraavasti:

1. Suorita toimenpiteet kuten esitetään Koneen käytön jälkeen -kappaleessa.
2. Varmista, että liuossäiliö on tyhjä ja talteenottosäiliö on puhdas ja kuiva.
3. Poista akku (27) koneesta seuraavassa kappaleessa esitetyllä tavalla.
4. Varmista, että akku on ladattu vähintään 30 %:iin.



Kuva 7

P100938

## AKUN POISTAMINEN

Akun poistamiseksi koneesta:

1. Poista säiliön kansi (26).
2. Käytä akun kahvaa (27) nostaaksesi sitä ylöspäin, sen jälkeen poista akku koneesta.

## HUOLTO

Koneen kestoikä ja sen maksimaalinen käyttöturvallisuus taataan oikealla ja säännöllisellä huollolla.

Seuraava kaavio tarjoaa aikataulutetun huollon. Esitetyt välit voivat vaihdella erityisten työskentelyolosuhteiden mukaan.



### VAROITUS!

**Nämä toimet täytyy suorittaa kone pysäytettynä ja akku irrotettuna.**  
**Lue lisäksi huolella Turvallisuus-kappaleen ohjeet.**

Määräaikais- tai ylimääräishuollot saa tehdä pätevä henkilöstö tai valtuutettu huoltokeskus.

Tämä käsikirja kuvaa vain yksinkertaisimmat ja yleisimmät huoltotoimenpiteet.

Katso määräaikaishuoltotaulukkoon sisällytettyjen huoltotoimenpiteiden osalta huoltokirjaa. Sitä voi tiedustella kaikista huoltokeskuksista.

## AIKATAULUTETTU HUOLTOTAULUKKO

Toimenpide	Päivittäin koneen käytön jälkeen	Viikoittain	Kuuden kk:n välein
Akun varaaminen			
Imuhuulipidikkeen puhdistaminen			
Harjan puhdistaminen			
Harjatilan ja roskien keruuverkon puhdistaminen			
Talteenottosäiliön ja liuossäiliön huuhtelu			
Sisäänottokanavan puhdistaminen			
Liuoksen annostelijoiden puhdistaminen			
Imujalan terien tarkistus			
Pesuainesuodattimen puhdistaminen			
Ilmansuodattimen ja tiivisteiden puhdistaminen			
Imuhuulipidikkeen vaihtaminen			

## AKUN VARAAMINEN



### HUOMIO!

*Varaa akku, kun vain yksi akun symbolin LED on syttynyt (5).*

*Kun akku ovat purkautunut, lataa se niin pian kuin mahdollista, sillä tämä tila lyhentää niiden kestoikää. Tarkasta akun varaus vähintään kerran viikossa.*

1. Aja kone määrätyle uudelleenlatausalueelle.
2. Varmista, että kone on pois päältä.
3. Liitä akunvaraajan kaapelin pistoke (29) koneen pistukkaan ja sähkönsyöttökaapelin pistoke sähköverkon pistorasiaan (sähköverkon jännitteen ja taajuuden tulee olla yhteensopivia koneen sarjanumerokilvessä olevien akunvaraajan arvojen kanssa).



### HUOMAUTUS

*Akunvaraajan ollessa liitettynä sähköverkkoon kaikki koneen toiminnot katkaistaan automaattisesti.*

Varaamisen aikana yksi akun kuvakkeen (5) 6:sta LEDistä pysyy muuttumattomana päällä osoittaen suoritettua lataamisen prosenttiosuuden muiden LEDien (vasemmalle LEDistä, joka on muuttumattomana päällä) vilkkuessa peräkkäin.

4. Kun akun kuvakkeen (5) 6. LED on muuttumattomana syttyneenä, akun varaaminen on valmis.
5. Irrota akunvaraaja sähköverkosta ja koneen pistukasta (29).
6. Avaa akkutilan kansi (26) ja laita akunvaraaja hyllylleen (28).
7. Sulje akkutila (26).



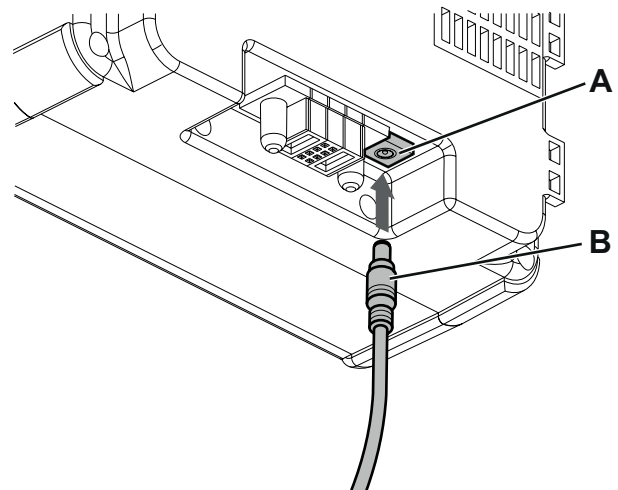
### HUOMIO!

*Oplad batteriet, når kun en af ladeikonets lamper lyser (5).*

*Når batteriet er blevet afladet, bør det oplades hurtigst muligt for ikke at forringe dets levetid. Kontroller batteriernes opladning mindst én gang om ugen.*

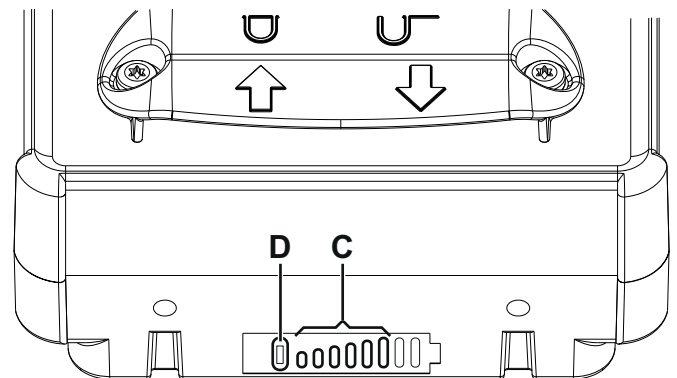
## AKUN LATAAMINEN ULKONA KONEESTA

1. Poista akku (27) koneesta Akun poistaminen -kappaleessa esitetyllä tavalla.
2. Laita kone osoitetulle uudelleenlatausalueelle.
3. Liitä akunvaraajan kaapelin pistoke (B) akun pistukkaan (A, Kuva 8) ja sähkönsyöttökaapelin pistokesähköverkon pistorasiaan (sähköverkon jännitteen ja taajuuden tulee olla yhteensopivia koneen sarjanumerokilvessä olevien akunvaraajan arvojen kanssa).
4. Varaamisen aikana yksi 6:sta vihreästä LEDistä (C) pysyy muuttumattomana päällä osoittaen suoritettua lataamisen prosenttiosuuden muiden LEDien (vasemmalle LEDistä, joka on muuttumattomana päällä) vilkkuessa peräkkäin.
5. Kun 6. LED (C) on muuttumattomana syttyneenä, akun varaaminen on valmis.
6. Irrota akunvaraaja sähköverkosta ja akusta.



### HUOMAUTUS

*Kun akkua ei ole liitetty akunvaraajaan, voit nähdä akun varaustason painamalla lyhyesti painamalla painiketta (D). Päälle käännetyjen vihreiden LEDien (C) lukumäärä on suhteellinen akun varaustason prosenttiosuuteen.*



Kuva 8

P100939

## IMUHUULIPIDIKKEEN PUHDISTAMINEN



### HUOMIO!

On suositeltavaa käyttää suojakäsineitä, kun imuhuulipidikkeitä puhdistetaan, koska niissä voi olla teräviä roskia.



### HUOMAUTUS

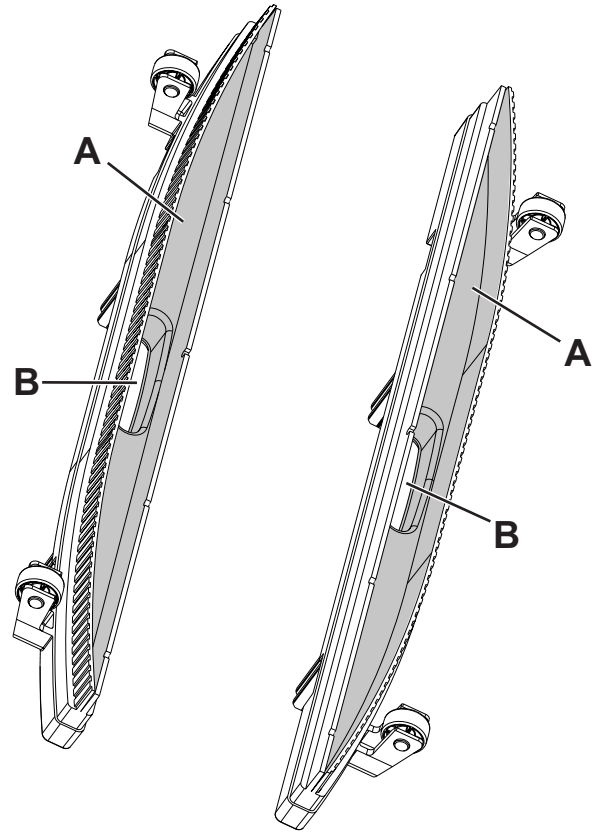
Imuhuulipidikkeiden on oltava puhtaita ja sen kumiterien on oltava hyvässä kunnossa, jotta aikaansaadaan hyvä kuivaus.



### HUOMIO!

Imuhuulipidikkeet on kiinnitetty koneeseen napsautusjärjestelmällä ja ne voidaan helposti poistaa.

1. Varmista, että kone on pois päältä.
2. Irrota säiliöasennelma (13) koneen rungosta käyttämällä kahvaa (15).
3. Laske konetta saavuttamaan puhdistuskannen (16) alemman puolen.
4. Irrota imuhuulipidikkeet (20) vetämällä ulospäin.
5. Puhdista ja pese imuhuulipidikkeet. Puhdista erityisesti lokerot (A, kuva 9) ja tyhjiön reikä (B). Tarkista terien eheys, leikkaukset ja repeämät; tarvittaessa vaihda imuhuulipidikkeet.
6. Ennen imuhuulipidikkeiden asentamista puhdista talteenottovesikanavat (G, Kuva 10) perusteellisesti.
7. Kiinnitä imuhuulipidikkeet (20) ja varmista, että ne on oikein kytketty.

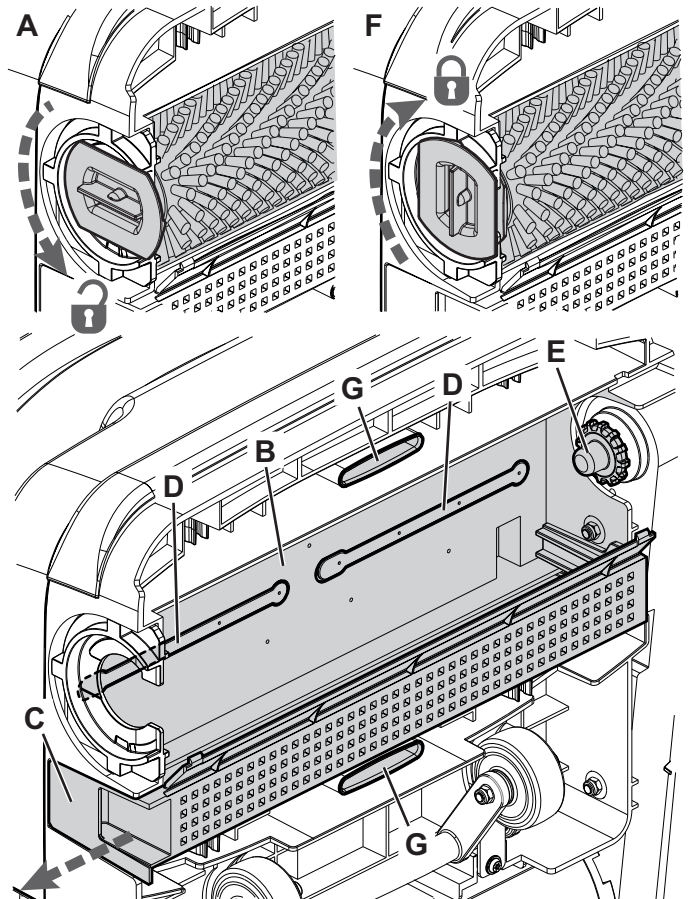


Kuva 9

P100940

## HARJAN JA HARJAN TILAN PUHDISTAMINEN

1. Käännä vipua (A, Kuva 10) vastapäivään ja irrota harja.
2. Puhdista ja pese putkiharja (18) vedellä ja pesuaineella.
3. Tarkasta harjan harjaksen eheys ja kulutus. Jos tarpeellista, vaihda harja.
4. Puhdista ja pese harjan tila (B) huolellisesti.
5. Irrota roskien keruusäiliö (C), puhdista se ja huuhtelee se puhtaalla vedellä, sen jälkeen laita se takaisin paikalleen.
6. Pura liuoksen annostelijat (D) sekä puhdista ne vedellä ja pesuaineella, sen jälkeen huuhtelee ja asenna takaisin asianmukaisiin koteloihin.
7. Kiinnitä putkiharja (18) käytön keskiöön (E) ja kytke se kääntämällä vipua (F) myötäpäivään.



Kuva 10

P100941

## TALTEENOTTOSÄILIÖN JA KANNEN PUHDISTAMINEN

1. Nosta säiliöasennelma (13) koneen rungosta käyttämällä kahvaa (15).
2. Irrota kansi (A, Kuva 11) ja puhdista se kuumalla vedellä.
3. Irrota imuverkko (B) yhdessä uimurin kanssa ja puhdista ne perusteellisesti.
4. Tarvittaessa irrota runko (C), sen jälkeen puhdista huolella ja asenna takaisin.
5. Tarkista talteenottosäiliön kannen tiiviste (D) eheys.

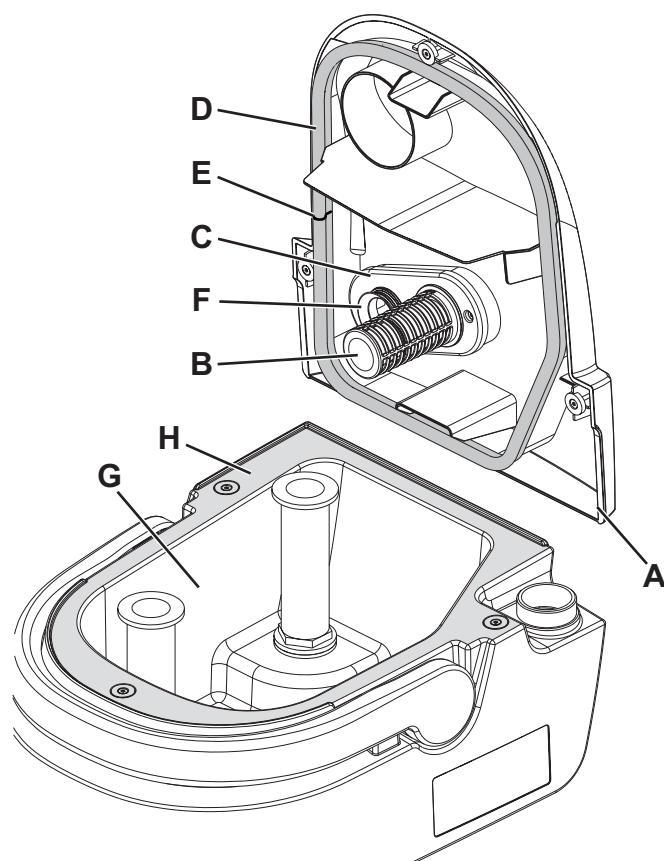


### HUOMAUTUS

*Tiiviste (D) aiheuttaa säiliössä alipaineen, joka on välttämätön talteenottoveden imutoiminnolle.*

Vaihda tiiviste (D) tarvittaessa poistamalla se pesästään kannen päällä. Uutta tiivistettä asennettaessa laita sen liitoskohta (E) kuvassa näkyvälle alueelle.

6. Tarkasta ilmanakanavan tiiviste (C) olosuhteet. Vaihda tiiviste tarvittaessa.
7. Puhdista säiliöasennelma (G) vedellä ja pesuaineella, sen jälkeen huuhtelee huolellisesti.
8. Tarkista, että tiiviste (H) tukipinta (D) on puhdas ja itse tiivisteelle riittävä.
9. Asenna osat takaisin.
10. Tarvittaessa pese liuosäiliö puhtaalla vedellä.



Kuva 11

P100942

## LIUSSUODATTIMEN, ILMANSUODATTIMEN, TIIVISTEIDEN JA TALTEENOTTOVEDEN KANAVAN PUHDISTAMINEN

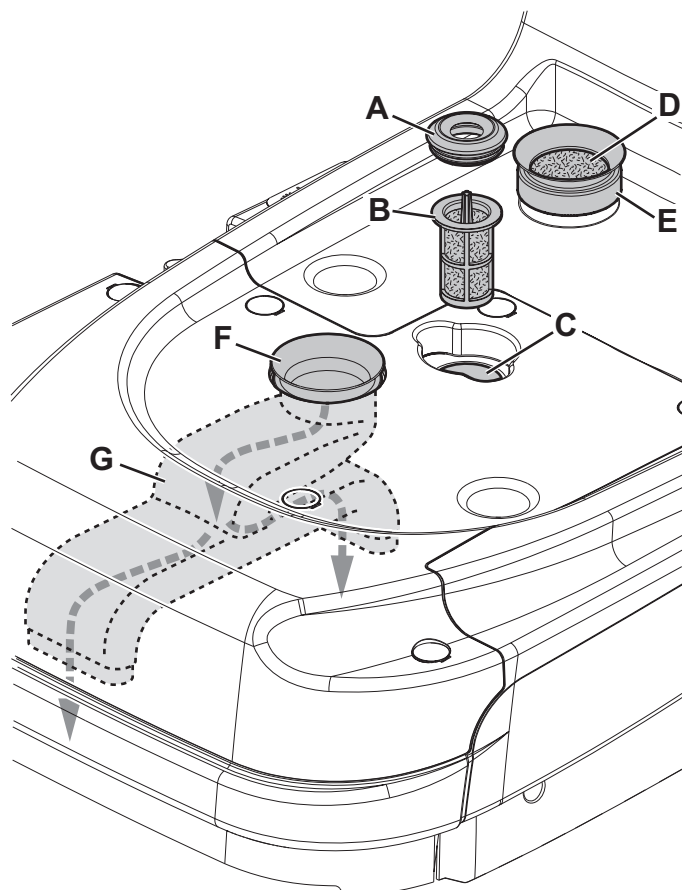
1. Irrota säiliöasennelma (13) koneen rungosta käyttämällä kahvaa (15).
2. Poista kumitiiviste (A, Kuva 12), sen jälkeen poista suodatinsiivilä (B).
3. Puhdista ne ja asenna takaisin koteloon (C).
4. Irrota ilmansuodatin (D) ja puhdista se.
5. Asenna suodatin takaisin tiivistepesään (E).



### HUOMAUTUS

*Tiivisteet (E) ja (F) luovat säiliössä tyhjiön, joka on välttämätön talteenottoveden imutoiminnolle.*

6. Tarkasta ja puhdista imujärjestelmän moottorin tiiviste (E).
7. Tarkasta ja puhdista talteenottoveden kanavan tiiviste (F).
8. Huuhtelee kanavan (G) sisäpuoli juoksevalla vedellä.



Kuva 12

P100943



## VIANETSINTÄ

Vika	Mahdollinen syy	Korjaus
Moottorit eivät käynnisty; mikään LED ei syty.	Akku on täysin purkautunut.	Varaa akku.
		Varaa akku.
	Kytkinpaneeli on rikki.	Vaihda kytkinpaneeli. (*)
	Nupin anturit ovat rikki.	Vaihda nupin anturit. (*)
Akun LEDit vilkkuvat työskennellessä	Harjan moottorin ylikuorma.	Alenna harjan painetta lattialla.
	Vieraat materiaalit (sotkeutuneet langat jne.) estävät harjoja pyörimästä.	Puhdista harjanapa.
Käynnin aikana kone on meluisa ja se tärisee.	Muotoa muuttaneita harjan harjaksia.	Pese harja kuumalla vedellä harjasten palauttamiseksi.
		Älä jätä konetta pysäköitynä ilman kuljetus-/pysäköintipyöriä.
Talteenottoveden imeminen ei ole riittävän tehokasta.	Veden talteenottosäiliö on täysi.	Tyhjennä säiliö.
	Imuhuulipidikkeet ovat likaisia tai kumiterät ovat kuluneet tai vahingoittuneet.	Puhdista ja tarkasta imuhuulipidikkeet.
	Talteenottoveden kanava on likainen.	Puhdista kanava juoksevalla vedellä.
	Ilmansuodatin on likainen.	Puhdista suodatin.
Neste ei virtaa riittävän tehokkaasti. Liuoksen painikkeen LEDit vilkkuvat.	Liuoksen annostelijat ovat tukkeutuneet.	Puhdista liuoksen annostelijat.
	Liuotinsäiliö tyhjä.	Täytä säiliö.
	Liuossuodatin on likainen.	Puhdista suodatin.
	Vesipumpun vika.	Vaihda pumppu. (*)
Harja ei käänny. (Liuoksen painikkeen LEDit vilkkuvat).	Liuosvirtaus puuttuu yli 1 minuutin ajan.	Täytä liuossäiliö, kytke laite pois päältä ja takaisin päälle.
Imujalat jättävät jälkiä lattiaan.	Imujalan kumiterien alla on jätettä.	Poista jäte.
	Imujalan kumiterät ovat kuluneet, lohjenneet tai rikki.	Vaihda terät.
	Roskien keruusäiliö täysi.	Tyhjennä säiliö.

(\*) Valtuutetun Nilfisk-huoltokeskuksen on suoritettava nämä huoltotoimet.

Lisätietoja tarvitessasi katso huoltokäsikirjaa, joka on saatavilla kaikista Nilfisk -huoltokeskuksista.

## ROMUTUS

Anna koneen romutus pätevän romuttamon tehtäväksi.

Ennen koneen romuttamista, poista ja erottele seuraavat materiaalit, jotka täytyy hävittää oikein voimassa olevan lain mukaisesti:

- Sylinterimänen harja
- Muoviosat ja letkut
- Sähkö- ja elektroniikkaosat (\*)

(\*) Ota yhteys lähimpään Nilfisk-keskukseen erityisesti romuttaessasi sähköisiä ja elektronisia osia.

### Koneen materiaalin koostumus ja kierrätettävyys

Tyyppi	Kierrätettävä prosenttiosuus	% painosta SC250, Scrubtec 334
Alumiini	100 %	13 %
Sähkömoottorit - useita	29 %	28 %
Rautamateriaalit	100 %	6 %
Johdinsarja	80 %	5 %
Nesteet	100 %	0 %
Muovi - ei-kierrätettävä materiaali	0 %	1 %
Muovi - kierrätettävä materiaali	100 %	36 %
Polyeteeni	92 %	9 %
Kumi	20 %	3 %



## INNHALDSFORTEGNELSE

<b>INNLEDNING</b> .....	<b>2</b>
FORMÅL OG INNHOLD AV BRUKSANVISNINGEN .....	2
MÅL .....	2
OPPBEVARING AV DENNE BRUKSANVISNINGEN .....	2
KONFORMITETSERKLÆRING .....	2
IDENTIFIKASJONSDATA .....	2
ANDRE REFERANSEANVISNINGER .....	2
RESERVEDELER OG VEDLIKEHOLD .....	2
ENDRINGER OG FORBEDRINGER .....	2
DRIFTSEVNER .....	2
KONVENSJONER .....	3
<b>OPPAKKING/LEVERING</b> .....	<b>3</b>
<b>SIKKERHET</b> .....	<b>3</b>
SYNLIGE SYMBOLER PÅ MASKINEN .....	3
SYMBOLER SOM VISES I DENNE HÅNDBOKEN .....	3
GENERELLE INSTRUKSER .....	4
<b>TEKNISKE DATA</b> .....	<b>6</b>
<b>MASKINBESKRIVELSE</b> .....	<b>6</b>
MASKINSTRUKTUR .....	6
TILBEHØR / EKSTRAUTSTYR .....	8
KOPLINGSSKJEMA .....	8
<b>BRUK/DRIFT</b> .....	<b>8</b>
KONTROLL/INNSTILLING PÅ EN NY MASKIN .....	8
PARKERINGSPEDAL .....	9
LØSNINGSTANKFYLLING .....	9
OPPSTART AV MASKINEN (SKRUBBING/TØRKNING) .....	10
BATTERILADENIVÅ .....	11
STOPPE MASKINEN .....	11
TØMME TANKEN .....	11
TRANSPORT/PARKERING AV MASKINEN .....	11
ETTER BRUK AV MASKINEN .....	12
LANG STILLSTAND AV MASKINEN .....	12
FJERNING AV BATTERIET .....	12
<b>VEDLIKEHOLD</b> .....	<b>12</b>
TABELL FOR FASTLAGT VEDLIKEHOLD .....	12
BATTERILADING .....	13
LADE BATTERIET UTENFOR MASKINEN .....	13
RENGJØRING AV NALSTANG .....	14
RENGJØRING AV KOST OG KOSTHUS .....	14
GJENVINNINGSTANK OG LOKKRENGJØRING .....	15
RENGJØRING AV LØSNINGSFILTER, LUFTFILTER, PAKNINGER OG GJENVINNINGSVANNKANAL .....	15
<b>FEILSØKING</b> .....	<b>16</b>
<b>SKROTING</b> .....	<b>16</b>

## INNLEDNING

**MERK**

Tallene i parentes viser til komponentene som er vist i kapittelet om maskinbeskrivelse.

## FORMÅL OG INNHOLD AV BRUKSANVISNINGEN

Formålet med denne bruksanvisningen er å gi operatøren all nødvendig informasjon for å bruke maskinen riktig på en trygg og selvstendig måte. Den inneholder opplysninger om tekniske data, sikkerhet, drift, lagring, vedlikehold, reservedeler og deponering. Brukerne og de kvalifiserte teknikerne må lese denne bruksanvisningen nøye igjennom før det utføres arbeid på og med maskinen. Kontakt Nilfisk dersom du er i tvil om tolkningen av instruksene og for mer informasjon.

## MÅL

Denne bruksanvisningen er beregnet på kvalifiserte operatører og på teknikere som er kvalifiserte til å utføre vedlikehold på maskinen.

Brukerne skal ikke utføre operasjoner som er forbeholdt de kvalifiserte teknikerne. Nilfisk vil ikke svare for skader som følge av at dette forbudet ikke overholdes.

## OPPBEVARING AV DENNE BRUKSANVISNINGEN

Instruksjonshåndboken må oppbevares i nærheten av maskinen, inne i en passende beholder, på avstand fra væsker og andre stoffer som kan forårsake skade på den.

## KONFORMITETSERKLÆRING

Konformitetserklæringen som medfølger maskinen sertifiserer maskinen konformitet med gjeldende lov.

**MERK**

To kopier av den originale konformitetserklæringen følger med maskinens dokumentasjon.

## IDENTIFIKASJONSDATA

SC250, Scrubtec 334 er en skrubbe- og tørkemaskin for kommersiell bruk.

Maskinens serienummer og modellnavn er oppgitt på platen (30).

Produksjonsår (datokode: A16 betyr januar 2016) og produktkode er oppgitt på samme skilt.

Denne informasjonen er nyttig når du har behov for reservedeler til maskin. Bruk følgende tabell for å skrive ned identifikasjonsdata for maskinen.

MASKINMODELL .....
PRODUKT-kode .....
MASKINENS serienummer .....

## ANDRE REFERANSEANVISNINGER

- Håndbok for elektronisk batteri
- Reservedelsliste (levert sammen med maskinen)
- Serviceanvisning som kan ses på ethvert Nilfisk servicesenter

## RESERVEDELER OG VEDLIKEHOLD

Allt nødvendig bruk, spesielle vedlikeholds- og reparasjonsprosedyrer skal kun utføres av kvalifisert personale eller av Nilfisk servicesentre. Det skal kun brukes originale reservedeler og tilbehør.

Ring Nilfisk for service eller for å bestille reservedeler og tilbehør, spesifiser maskinens modell, produktkode og serienummer.

## ENDRINGER OG FORBEDRINGER

Nilfisk forbedrer stadig produktene og forbeholder seg retten til å foreta endringer og forbedringer etter eget skjønn uten å forplikte seg til å tilføre slike utbedringer til maskiner som er solgt tidligere.

Alle endringer og/eller bruk av tilbehør skal godkjennes og utføres av Nilfisk.

## DRIFTSEVNER

Skrubbe- og tørkemaskinen SC250 Scrubtec 334 brukes til å rengjøre (skrubbing og tørking) på glatt og solid gulv, i kommersielle eller industrielle miljøer, under trygge bruksforhold av en kvalifisert operatør.

Skrubbe- og tørkemaskinen må ikke brukes til rengjøring av vegg-til-vegg-teppe eller teppe.

## KONVENSJONER

Fremover, bakover, front, bak, venstre og høyre refererer til operatørens stilling under bruk.

## OPPAKKING/LEVERING

Når maskinen leveres, må det undersøkes nøye om emballasjen og maskinen har fått transportskader.

Hvis skadene er tydelige, behold emballasjen og få den undersøkt av transportøren som leverte pakken. Ta straks kontakt med transportøren for å kreve erstatning for transportskade.

Vennligst kontroller at følgende gjenstander er levert sammen med maskinen:

- Tekniske dokumenter:
  - Instruksjonshåndbok for skrubbe-tørkemaskin
  - Reservedelsliste for skrubbe- og tørkemaskin
- 1 x litiumionbatteri
- 1 x batterilader
- 1 x sylindrisk kost
- 1 x par naler



### FORSIKTIG!

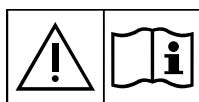
*Etter utpakking skal maskinen monteres nøye sammen etter anvisningsarket inne i pakningen.*

## SIKKERHET

Følgende symboler indikerer potensielt farlige situasjoner. Les alltid denne informasjonen nøye gjennom og gjennomfør nødvendige tiltak for å beskytte personer og gjenstander.

Det er avgjørende med operatørens samarbeid for å forebygge skader. Det finnes ikke noe ulykkesforebyggende program som er effektivt uten fullstendig samarbeid fra personen som er ansvarlig for maskinens drift. De fleste av ulykkene forårsakes når de enkleste reglene for å utøve forsiktighet ikke følges.

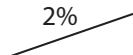
## SYNLIGE SYMBOLER PÅ MASKINEN



### ADVARSEL!

*Les nøye alle instruksjonene før det utføres noen operasjon på maskinen.*

2%



### ADVARSEL!

*Ikke bruk maskinen på skrånende underlag med en helling på mer enn det som er spesifisert.*

## SYMBOLER SOM VISES I DENNE HÅNDBOKEN



### FARE!

*Indikerer en farlig situasjon med dødsfare for brukeren.*



### ADVARSEL!

*Indikerer en potensiell fare for skade på personer.*



### FORSIKTIG!

*Indikerer en advarsel eller merknad som har å gjøre med viktige eller nyttige funksjoner. Vær spesielt oppmerksom på avsnittene som er merket med dette symbolet.*



### MERK

*Indikerer en merknad som har å gjøre med viktige eller nyttige funksjoner.*



### SE ANVISNING

*Det viser til nødvendigheten av å lese bruksanvisningen før det utføres en operasjon.*

**GENERELLE INSTRUKSER**

Bestemte advarsler og merknader for å opplyse om potensielle skader på personer og maskin vises nedenfor.

**FARE!**

- *Ta ut batteriet før det utføres vedlikehold, reparasjon, rengjøring eller utskiftning.*
- *Denne maskinen skal bare betjenes av personer med nødvendig opplæring.*
- *Ikke ha på smykker ved arbeid i nærheten av elektriske komponenter.*
- *Ikke bruk maskinen i nærheten av giftige, farlige, lettantennelig og/eller eksplosive pulvere, væsker og damper. Denne maskinen er ikke egnet for oppsamling av helsefarlig støv.*

**FARE! (for batteri og batterilader)**

- *Les alle sikkerhetsadvarsler og alle instruksjoner. Hvis advarslene og instruksjonene ikke følges, kan det føre til elektrisk støt, brann og/eller alvorlig personskade.*

**ADVARSEL! (for batteri og batterilader)**

- *Denne maskinen er utstyrt med et litiumionbatteri.*
- *Ikke bruk noen andre typer batterier; bruk kun det som medfølger maskinen eller de originale reservedelene.*
- *Kontroller om det er skadet før hver bruk.*
- *Skal ikke dykkes ned i væsker.*
- *Under belastende tilstander kan væske støtes ut fra batteriet, unngå kontakt. Hvis det ved uhell oppstår kontakt, skyll med vann. Hvis væske kommer i berøring med øynene, oppsøk i tillegg lege. Væske som støtes ut av batteriet kan forårsake irritasjon eller forbrenninger.*
- *Ikke bruk en batteripakning eller en enhet som er skadet eller modifisert. Skadede eller modifiserte batterier kan utvise uforutsigelig atferd, som kan føre til brann, eksplosjon eller risiko for skade.*
- *Ikke utsett en batteripakning eller enhet for flammer eller for høye temperaturer. Eksponering overfor flammer eller temperaturer over 130 °C kan forårsake eksplosjon.*
- *Skal ikke lagres, brukes eller lades i miljøer med en temperatur som er høyere enn 45 °C.*
- *Skal ikke lades ved temperaturer som er lavere enn 0 °C.*
- *På grunn av faren for kortslutning skal batteriet ikke oppbevares med metallgjenstander.*
- *Hvis batteriet er skadet, ta det med til Nilfisk servicesenter.*
- *Før maskinen tas ut av drift, skal batteriet fjernes.*
- *Oppbevar batteriladeren på en tørr plass.*
- *Hvis batteriladeren eller kablen er våt, skal de ikke brukes.*
- *Før bruk av batteriladeren se til at frekvens- og spenningsverdier som er angitt på platen, tilsvarer nettspenningsverdiene.*
- *Ikke bruk batteriladeren i miljøer der det finnes antennerpulvere og/eller eksplosive materialer.*
- *Ikke håndter batteriladeren ved bruk av strømkablen.*
- *Ikke trekk eller bær maskinen etter batteriladerledningen; og bruk aldri batteriladerledningen som håndtak. Ikke klem batteriladerledningen i en dør, og ikke trekk batteriladerledningen rundt skarpe kanter eller hjørner. Ikke kjør maskinen over batteriladerledningen.*
- *Hold batteriladerledningen på avstand fra varme overflater.*
- *Ikke lad batteriet dersom batteriladerledningen eller støpselet er ødelagt.*
- *Ikke dekk til batteriladeren.*
- *Bruk alltid batteriladeren som medfølger maskinen eller originale reservedeler. En eventuell annen batterilader må ha samme spesifikasjoner som er indikert i kapittelet Tekniske egenskaper og må forsyne en sikker ekstra lav spenning (SELV).*

**ADVARSEL!**

- *Les alle instruksene nøye gjennom før det utføres noe som helst vedlikeholdsarbeid eller reparasjon.*
- *For å redusere faren for brann, elektrisk sjokk eller skade skal maskinen ikke forlates uten tilsyn når den er tilkople. Kople batteriladerledning fra strømuttaket før utføring av vedlikehold.*
- *Ikke røyk under lading av batteriet.*
- *Maskinen skal alltid beskyttes mot sol, regn og dårlig vær, både når den er i drift og når den oppbevares. Denne maskinen skal kun brukes innendørs under tørre forhold, den skal ikke brukes eller oppbevares utendørs i våte forhold.*
- *Før bruk av maskinen, må alle dører og/eller deksler lukkes, slik som anvist i bruksanvisningen.*

**ADVARSEL!**

- Denne maskinen er ikke beregnet til bruk av personer (inkludert barn) med nedsatte fysiske, sensoriske eller mentale evner eller mangel på erfaring og kunnskap, med mindre de har gis tilsyn eller instruksjon om bruken av maskinen av en person som er ansvarlig for deres sikkerhet.  
*Barn må holdes under tilsyn for å sikre at de ikke leker med maskinen.*
- Vær spesielt oppmerksom ved bruk i nærheten av barn.
- Skal kun brukes slik som beskrevet i denne brukerhåndboken. Bruk kun tilbehør som er anbefalt av Nilfisk.
- Kontroller maskinen forsiktig før hver bruk, kontroller at alle komponentene har blitt riktig montert før bruk.  
*Hvis maskinen ikke er perfekt montert, kan den forårsake skader på personer og eiendom.*
- Gjennomfør alle nødvendige tiltak for å unngå at hår, smykker og løse klær setter seg fast i de bevegelige delene til maskinen.
- Maskinen skal ikke brukes i en skråning.
- Ikke bruk maskinen på skrånende underlag med en helling på mer enn det som er spesifisert.
- Ikke bruk maskinen i spesielt støvete omgivelser.
- Bruk maskinen kun der det finnes god nok belysning.
- Pass på at personer eller gjenstander ikke skades ved bruk av maskinen.
- Ikke kjør inn i hyller eller stativer, spesielt der det er fare for fallende gjenstander.
- Maskinens driftstemperatur må være mellom 0 °C og +40 °C.
- Oppbevaringstemperaturen for maskinen må være mellom 0 °C og +40 °C.
- Fuktigheten skal være innenfor 30 % og 95 %.
- Ved bruk av gulvrensjøringsmidler, følg instruksjonene som finnes på flaskeetikettene til rengjøringsmiddelet.
- For å håndtere rengjøringsmidler for gulv, bruk egnede hansker og beskyttelse.
- Ikke bruk maskinen som et transportkjøretøy.
- Ikke la kostene gå når maskinen står i ro, da dette kan skade gulvet.
- Bruk pulverslukker ved brann, ikke en med vann.
- Ikke tukle med maskinens sikkerhetsinnretninger, følg de ordinære vedlikeholdsinstruksene svært nøye.
- Ikke før gjenstander inn i åpningene. Ikke bruk maskinen hvis åpningene er tilstoppet. Hold alltid åpningene fri for støv, hår og andre fremmedlegemer som kan redusere luftstrømmen.
- Ikke fjern eller endre platene som er festet på maskinen.
- Denne maskinen kan ikke brukes på gater eller offentlige veier.
- Vær forsiktig ved flytting av maskinen ved temperaturer under frysepunktet. Vannet i gjenvinningstanken eller i rørene kan fryse og ødelegge maskinen.
- Bruk kun de børstene som leveres med maskinen eller de som er spesifisert i instruksjonshåndboken. Bruk av andre koster kan sette sikkerheten i fare.
- Hvis maskinen ikke virker slik den skal, se først til at dette ikke skyldes mangel på vedlikehold. Ved behov, spør om hjelp fra autorisert personale eller servicesenter.
- Dersom deler må skiftes ut, be om ORIGINALE reservedeler fra en autorisert forhandler eller detaljhandel.
- For at maskinen skal virke riktig og sikkert, må autorisert personale eller et autorisert servicesenter utføre det fastsatte vedlikeholdet som finnes i vedlikeholdskapittelet i denne bruksanvisningen.
- Ikke vask maskinen med direkte spyling eller høytrykksspyler eller med korroderende midler.
- Maskinen må deponeres på riktig måte. Den inneholder giftige/skadelige materialer (batterier, oljer osv.) som er underlagt retningslinjer som krever innlevering til spesielle avfallsstasjoner (se kapittelet Skroting).

## TEKNISKE DATA

Modell	SC250, Scrubtec 334
Kapasitet på løsnings- og gjenvinningsvanntank	6 liter / 6 liter
Maskinstørrelse (lengde x bredde x høyde)	630 x 425 x 400 mm
Rengjøringsbredde	340 mm
Nalbredde	360 mm
Bakre roterende hjuldiameter	75 mm
Fronthjuldiameter	50 mm
Sylindrisk børstediameter	80 mm
Kostetrykk på gulvet	Maks 12 Kg
Min/maks løsningsflyt	0,15 / 0,3 l/min
Lydtrykknivå ved arbeidsstasjon (ISO 11201, ISO 4871, EN 60335-2-72) (LpA)	66 dB(A) ± 3 dB(A)
Maskinens lydeffektnivå (ISO 3744, ISO 4871, EN 60335-2-72) (LwA)	83 dB (A)
Vibrasjonsnivå ved operatørens armer (ISO 5349-1, EN 60335-2-72)	< 2,5 m/s <sup>2</sup>
Maksimal stigning under arbeid	2 %
Kraft på støvsugingssystemmotor	180 W
Støvsugingssystemkapasitet	650 mm H <sub>2</sub> O
Kraft på kostmotor	180 W
Rotasjonshastighet for kost	1 000 o/min
Totalt strømforbruk (EN 60335-2-72)	0,3 kW
IP-verneklasse	X4
Beskyttelsesklasse (elektrisk)	III
Elektrisk systemspenning	36 V DC
Standardbatteri	Litiumion - 36 V DC 8 Ah
Batteriladerutgang	42 V DC 1+2 A
Driftstid (EN 60335-2-72)	40 min
Vekt med tomme vanntanker	25 Kg
Total vekt på kjøretøyet (GVW)	32 Kg
Forsendelsesvekt	30 Kg

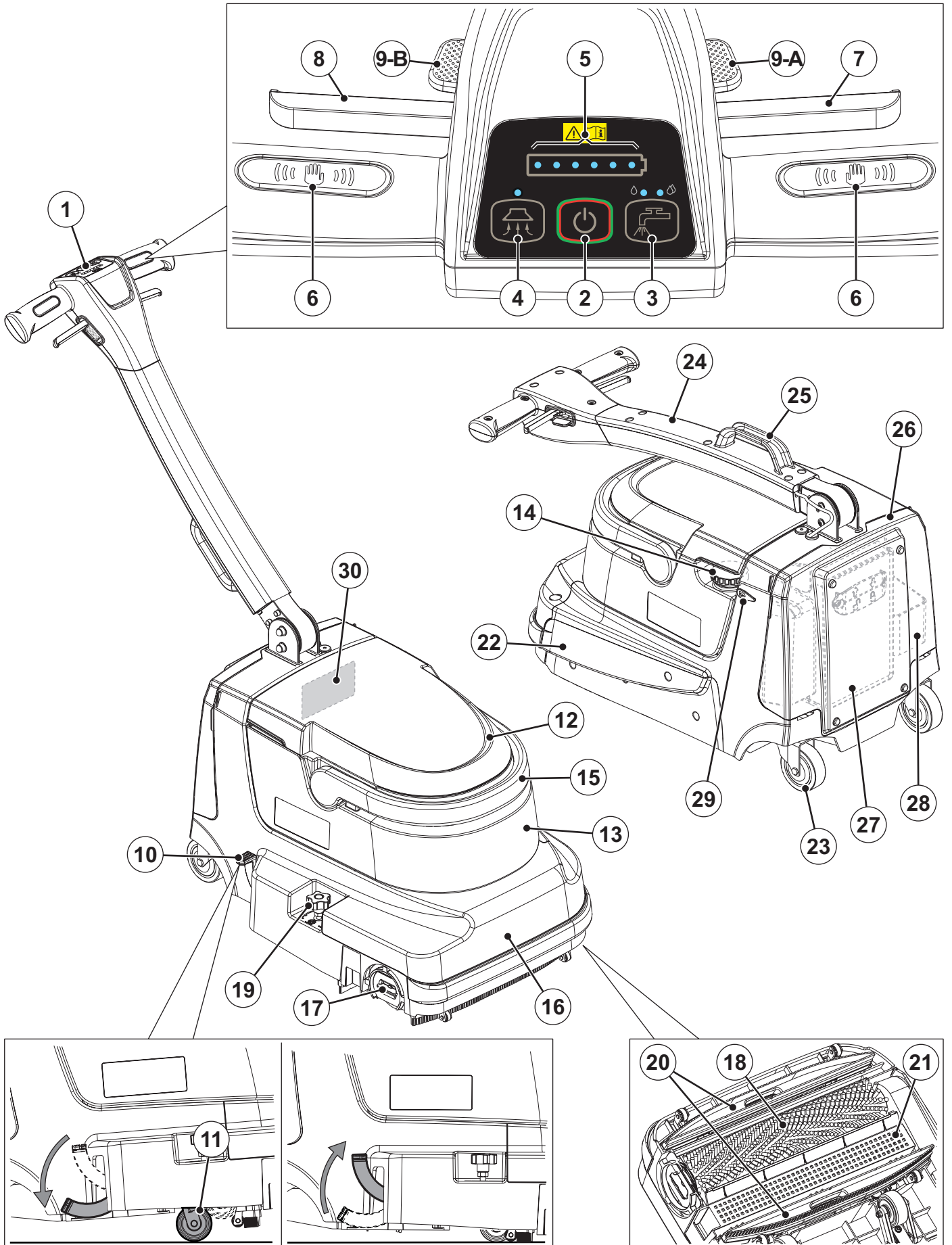
## MASKINBESKRIVELSE

### MASKINSTRUKTUR

1. Styre med kontrollpanel
2. Start/stopp-bryter
3. Løsningsbryter:
  - Venstre LED på - normal rengjøring med lav løsningsflyt
  - Høyre LED-er på - rengjøring med maksimal løsningsflyt
  - LED-er blinker - løsningstank tom
  - LED-er av - løsning deaktivert
4. Trykknapp for vakuumsystem:
  - LED på - vakuumsystem aktivert
5. Batteriladesymbol
  - 1 - 6 LED-er på - batteriladeprosent
  - 1 LED på - batteri nesten tomt (~ 10 min. igjen)
  - 1 LED blinker - batteri tomt (~ 5 min. igjen)
6. Knotter med operatørhåndflatesensorer
7. Løftespak for fremre gumminal
8. Skråningsjusteringsspak for håndtak
9. Trykknapper for funksjonsblokkering:
  - A) Frontnal løftet
  - B) Fri vinkel styre
10. Parkeringspedal:
  - Senket - parkering/bevegelse
  - Løftet - skrubbing/tørking
11. Parkering/håndtering forhjul
12. Deksel for oppsamlingstank
13. Tanker (løsning og gjenvinningsvann) beholder
14. Påfyllingslokk løsningstank
15. Løftehåndtak for tankbeholder
16. Maskinramme/rengjøringsdekk
17. Spak for kostaktivering/-deaktivering
18. Sylindrisk kost
19. Reguleringsknott for børstegulvtrykk
20. Nalstenger
21. Avfallssamlingstank
22. Kammer for børstedrivreim
23. Roterendehjul bak
24. Sammenlagt styre
25. Transportstyre
26. Deksel på batteri- og elektronikkammer
27. Batteri
28. Batteriladerbrett
29. Uttak for batterilader
30. Serienummerskilt / tekniske data / EU-sertifisering



MASKINSTRUKTUR (forts.)



P100930

**TILBEHØR / EKSTRAUTSTYR**

I tillegg til standardkomponentene, kan maskinen utstyres med følgende tilbehør / ekstrautstyr, etter maskinspesifikk bruk:

- Sylindrisk børste MYK NYLON SVART
- Sylindrisk børste MEDIUM NYLON HVIT
- Sylindrisk børste HARD KORNET 120 GRÅ
- Sylindrisk børste MIKROFIBER
- Batteri + batteriladersett

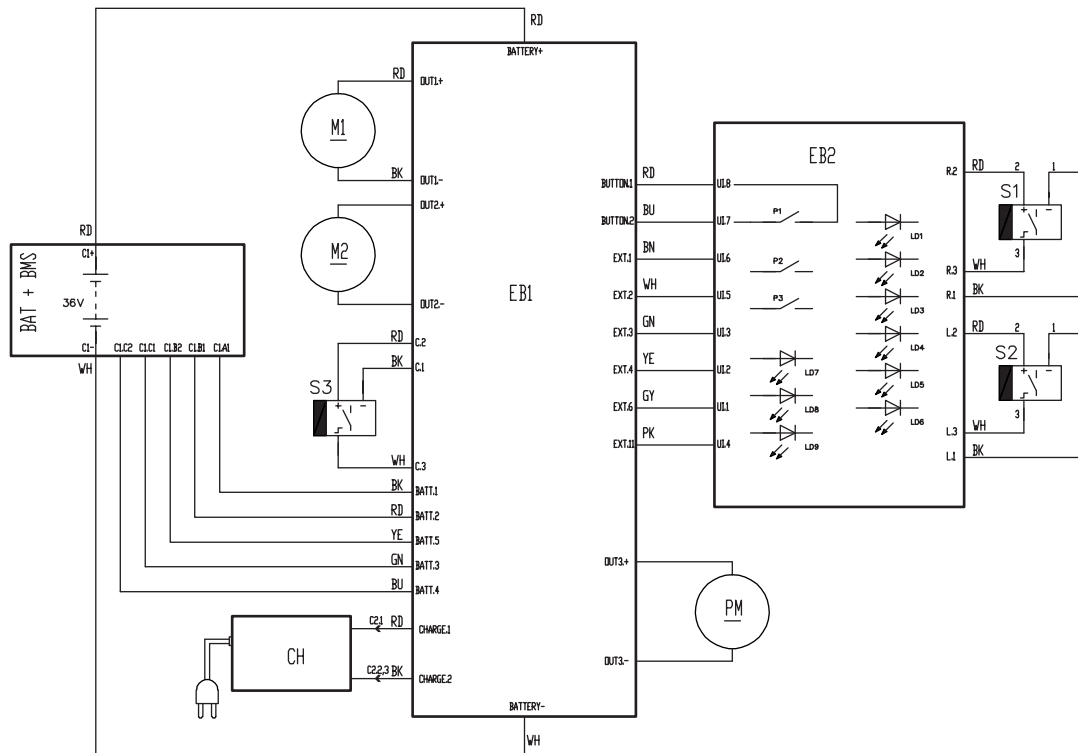
For mer informasjon om ekstra tilbehør vennligst ta kontakt med en autorisert forhandler.

**KOPLINGSSKJEMA****Nøkkel**

BAT+BMS	Litiumionbatteri + kontrollsystem
C1	Batteriplugg
CH	Batterilader
EB1	Elektronisk funksjonspanel
EB2	Elektronisk displaykort
M1	Kostmotor
M2	Sugesystemmotor
PM	Løsningspumpe
S1	Knottsensor (høyre)
S2	Knottsensor (venstre)
S3	Løsningsstilstedeværelsessensor

**Fargekoder**

BK	Svart
BU	Blå
BN	Brun
GN	Grønn
GY	Grå
OG	Oransje
PK	Rosa
RD	Rød
VT	Lilla
WH	Hvit
YE	Gul



P100931

**BRUK/DRIFT****KONTROLL/INNSTILLING PÅ EN NY MASKIN****ADVARSEL!**

*De elektroniske komponentene på denne maskinen kan bli alvorlig skadet dersom batteriet monteres feil. Undersøk batteriet for skade før montering.*

1. Installer batteriet (27), den sylindriske børsten (18) og nalstengene (20) slik som vist i instruksjonsarket på innsiden av maskinpakningen.
2. Når maskinen først brukes, utfør en full ladesyklus (se prosedyre i vedlikeholdskapittelet).

## PARKERINGSPEDAL



### MERK

For å forenkle bruken av parkeringspedalen (10), løft lett frontdelen av maskinen ved å innjustere ved hendene på styret (A, fig. 1).

### For parkering/håndtering:

1. Legg hendene på styret (A), løft lett frontdelen av maskinen, trykk deretter på pedalen (B, fig. 1). I denne tilstanden hviler fronthjulene (11) på gulvet, og børsten/nalenheten er løftet.

### For vasking/tørking:

2. Legg hendene på styret (A), løft lett frontdelen av maskinen, løft deretter pedalen (C). I denne tilstanden trekkes fronthjulene (11) inn, og børsten/nalenheten hviler på gulvet.

## LØSNINGSTANKFYLLING



### FORSIKTIG!

Bruk kun flytende rengjøringsmidler som skummer lite og ikke er antenkelige, egnet til bruk for automatiske skrubbemaskiner.



### ADVARSEL!

Ved bruk av gulvrenngjøringsmidler, følg instruksjonene som finnes på flaskeetikettene til rengjøringsmiddelet.

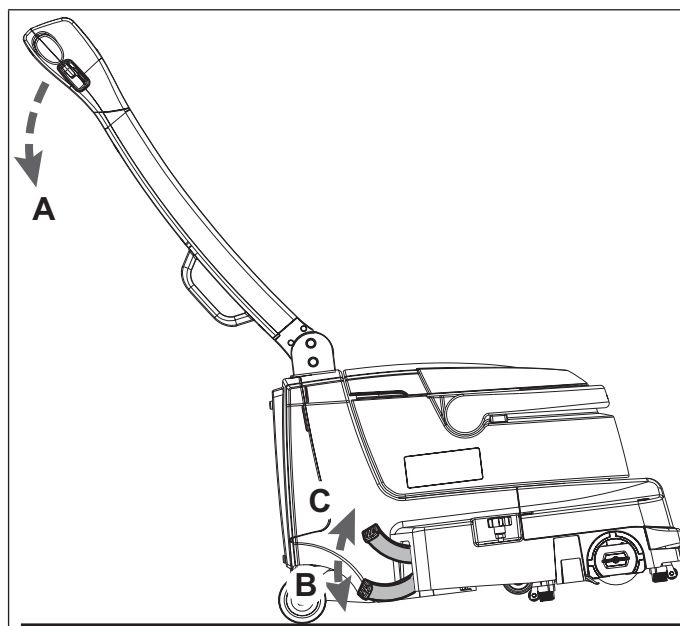
For å håndtere rengjøringsmidler for gulv, bruk egnede hansker og beskyttelse.

1. Fjern tankdekslet (12).
2. Skru løs hetten (A, fig. 2) fra løsningsstanken (B).
3. Fyll løsningsstanken (B) med vann og la det være noen få centimeter fra toppen. Temperaturen på vannet må være under 40 °C.
4. Bruk målemerket på hetten (A) til å blande løsningen. Kapasiteten til merket er 30 ml, tilsvarende 0,5 % løsning ved fortynning i en full vanntank. Følg alltid fortynningsinstruksene på beholderen for det kjemiske produktet som brukes for å lage riktig løsning med rengjøringsmiddel.
5. Sett på plass lokket (A) på løsningsstanken.
6. Sett på plass tankdekslet (12).



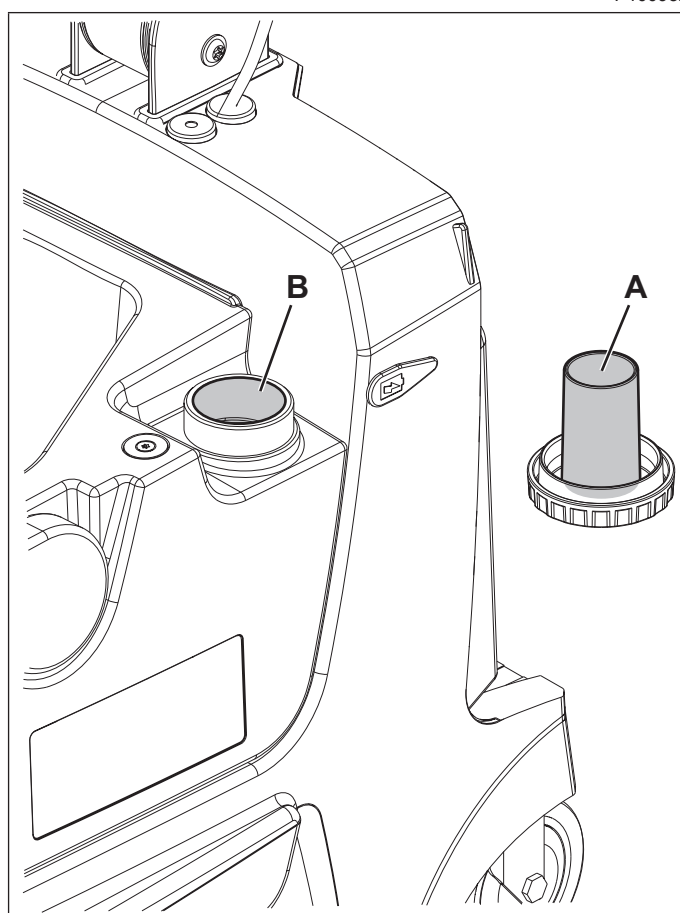
### MERK

Når de 2 LED-ene på løsningsstrykknappen (3) blinker, topp maskinen og fyll på løsningsstanken igjen.



Figur 1

P100932



Figur 2

P100933

**OPPSTART AV MASKINEN (SKRUBBING/TØRKING)**

1. Trykk spaken (8) og drei styret (1), juster posisjonen og skråstillingen etter ønske.
2. Se til at parkeringspedalen (10) er senket, skyv deretter maskinen over til området som skal rengjøres.
3. Løft parkeringspedalen (10) for å bringe børsten/nalenheten i kontakt med gulvet.
4. Trykk på bryteren (2) for å starte maskinen.
5. Trykk på trykknappen for løsning (3) etter som hva slags type rengjøring som skal utføres:
  - Venstre LED på - for normal tilsmussing
  - Høyre LED-er på - for kraftig tilsmussing
6. Manøvrer maskinen med hendene på knottene (6) og start skrubbing/tørrking av gulvet.

**MERK**

*Knottene (6) har sensorer som gjør at børsten og løsningen kan startes kun når operatøren har hendene på minst én av knottene.*

7. Ved behov deaktiver vakuumsystemet ved å trykke på trykknappen (4, LED av), trykk deretter på nytt for å reaktivere det (LED på).
8. For å samle inn middels stort til stort avfall, løft frontnalen ved å trykke på spaken (7).  
For å holde frontnalen løftet, trykk på spaken (7) og lås den med trykknappen (9A).
9. Ved behov for å bruke styret med skråstilling, trykk spaken (8) og lås den med knappen (9B).

**MERK**

*For å låse opp funksjonen til trykknappene (9A, 9B) og gå tilbake til senket frontnal og fast styre, trykk kort på nalspaken (7) eller styrets skråstillingsspak (8).*

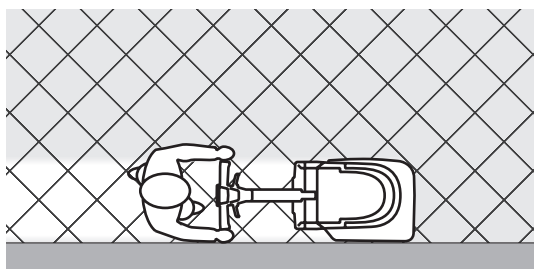
10. For gulv med vanskelig smuss kan trykket til børsten mot gulvet økes ved å dreie knotten (19) til venstre. Drei knotten (19) til høyre for å redusere trykket.

**MERK**

*For riktig skrubbing/tørrking av gulvene ved siden av veggene, foreslår Nilfisk å gå inntil veggen med høyre side av maskinen, slik som vist på figur 3.*

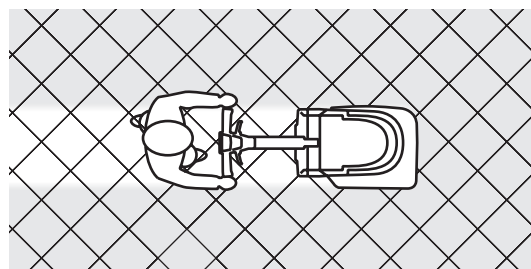
**MERK**

*Hvis aktuelt, for å bedre tørke fugene mellom flisene, beveg maskinen i en diagonal retning med hensyn til gulvets utforming, slik som vist på figur 4.*



Figur 3

P100934



Figur 4

P100935

**FORSIKTIG!**

*I tilfelle en børstemotoroverbelastning vil batterisymbol-LED-ene (5) blinke samtidig.*

*Hvis overbelastningen fortsetter, stopper kosten.*

*For å starte skrubbingen igjen etter en koststopp på grunn av overbelastning, slå av og deretter på igjen maskinen med trykknappen (2).*

**FORSIKTIG!**

*For å unngå skade på gulvoverflaten, skal kosten ikke brukes uten løsning, og når maskinen ikke er i drift, skal børsterotasjonen stanses ved å slippe knottene (6).*

**FORSIKTIG!**

*Maskinen må alltid brukes med løsningen, det er forbudt å bruke maskinen uten løsning.*

*Hvis maskinen brukes uten noen løsning, stopper kosten automatisk etter 1 minutt.*

## BATTERILADENIVÅ

Batteriladenivået kan ses på batteriikonets LED-er (5).

Batteriladningsprosentandelen avhenger av antall LED-er som lyser, slik som vist på figur 5.

Når den første venstre LED-en blinker (15 %), vil maskinen kun gå i noen minutter lenger (dette avhenger av typen arbeid som skal utføres).

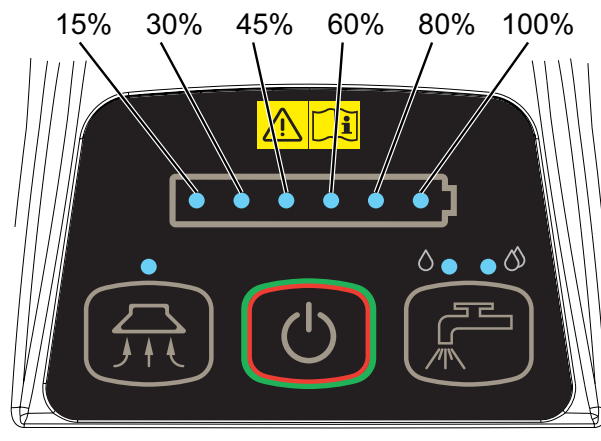
## STOPPE MASKINEN

1. Slå av maskinen, trykk på bryteren (2).
2. Trykk på parkeringspedalen (10) for å løfte børsten/nalenheten.



### MERK

Hvis maskinen er på, men ikke fungerer (tuen operatørens hender på knottene), slås den automatisk av etter 2 minutter.



Figur 5

P100936

## TØMME TANKEN

Et automatisk lukkesystem med flottør stopper sugesystemet når oppsamlingstanken er full.

Deaktivering av sugesystemet signaliseres med en plutselig økning i støyen fra sugemotoren, og gulvet tørkes ikke.

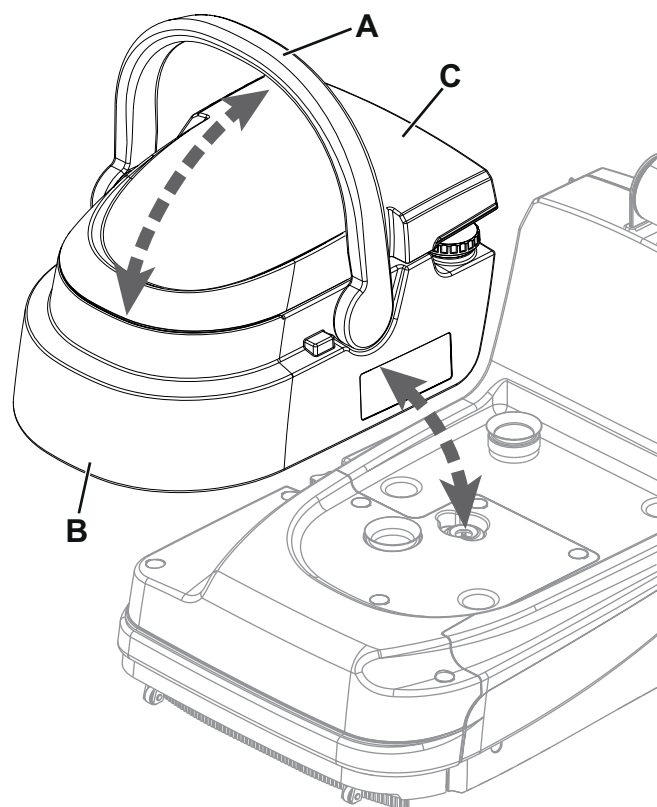
Med en gang oppsamlingstanken er full, tømmes den på følgende måte:

### Tømme tanken for oppsamlingsvann

1. Slå av maskinen og trykk på parkeringspedalen.
2. Kjør maskinen til det aktuelle tømmeområdet.
3. Drei og bruk håndtaket (A, fig. 6) for å løfte tankbeholderen (B) fra maskinen.
4. Fjern lokket (C) og tøm gjenvinningstanken; skyll tanken med rent vann på slutten av arbeidet.

### Tømming av tanken for rengjøringsmiddel

5. Utfør trinn 1 til 4.
6. Fjern pluggen (14) og tøm løsningsstanken. Deretter skylles tanken med rent vann.
7. Reinstaller tankebeholderen (13) på maskinrammen (16), roter håndtaket (A) til horisontal posisjon og repositioner tankdekselet (C).



Figur 6

P100937

## TRANSPORT/PARKERING AV MASKINEN

1. Stopp og slå av maskinen, trykk deretter på parkeringspedalen (10).
2. Mens maskinen holdes i stilling, kjør den til bestemt parkeringsområde.
3. Ved behov for å manuelt løfte maskinen, bøy styret (24) og ta tak i håndtaket (25), transporter deretter maskinen til det området der den skal parkeres.

## ETTER BRUK AV MASKINEN

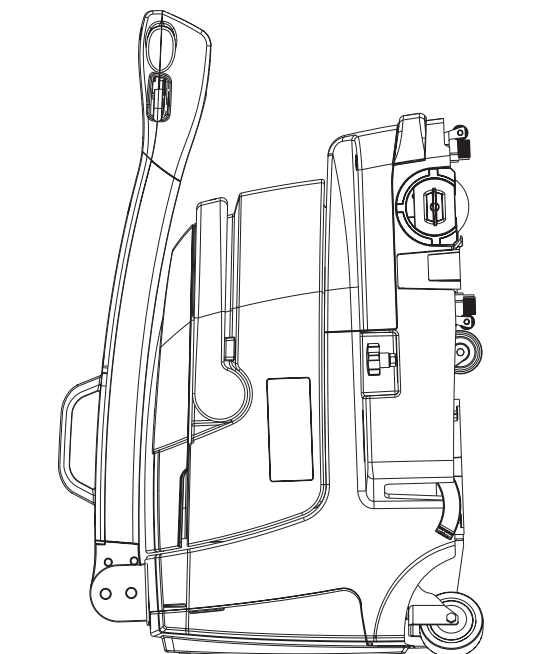
Etter arbeidet, før du forlater maskinen:

1. Stopp maskinen ved å slå den av, løft deretter kostene og nalene med parkeringspedalen (10).
2. Tøm tankbeholderen (13).
3. Fjern børsten og nalene som beskrevet i de spesifikke avsnittene i vedlikeholdskapittelet.
4. Lad batteriet og utfør de daglige vedlikeholdsprosedyrene (se vedlikeholdskapittelet).
5. Parker maskinen; for senking av styret (1) trykk spaken (8).
6. Maskinen må lagres i parkeringsmodus; pedal (10).
7. Maskinen kan lagres på baksiden på trange plasser, se figur 7.
8. Sett fra deg maskinen på et rent og tørt sted.

## LANG STILLSTAND AV MASKINEN

Hvis maskinen ikke skal brukes i løpet av de neste 30 dagene eller lenger, gjør følgende:

1. Utfør prosedyrer slik som vist i avsnittet om etter bruk av maskinen.
2. Se til at løsningsstanken er tom og at gjenvinningstanken er ren og tørr.
3. Fjern batteriet (27) fra maskinen som vist i følgende avsnitt.
4. Se til at batteriet er ladet minst 30 %.



Figur 7

P100938

## FJERNING AV BATTERIET

For å fjerne batteriet fra maskinen:

1. Fjern dekslet (26).
2. Bruk batterihåndtaket (27) for å løfte det oppover, fjern deretter batteriet fra maskinen.

## VEDLIKEHOLD

Maskinens levetid og maks. driftssikkerhet ivaretas gjennom riktig, regelmessig vedlikehold.

Følgende tabell gir det fastlagte vedlikeholdet. Intervallene som vises kan variere etter bestemte arbeidsforhold.



### ADVARSEL!

**Operasjonene må utføres med maskinen av og batteriet frakoplet.**  
**Les dessuten nøye igjennom instruksene i kapittelet "Sikkerhet".**

Alt regelmessig eller ekstra vedlikeholdsarbeid skal utføres av kvalifisert personale eller av et autorisert servicesenter.

Denne bruksanvisningen beskriver kun det enkleste og vanligste vedlikeholdsarbeidet.

For andre vedlikeholdsarbeider enn de som finnes i tabellen over fastlagt vedlikehold, se "Serviceanvisningen" som kan ses hos hvilket som helst servicesenter.

## TABELL FOR FASTLAGT VEDLIKEHOLD

Prosedyre	Daglig, etter bruk av maskinen	Ukentlig	Hver 6. måned
Batterilading			
Rengjøring av nalstang			
Rengjøring av kost			
Rengjøring av børstekammeret og avfallssamlingsgitteret			
Skylling av gjenvinningstank og løsningsstank			
Rengjøring av inntakskanal			
Rengjøring av løsningsdispensere			
Kontroll av gumminalblader			
Rengjøring av rengjøringsmiddelfilteret			
Rengjøring av luftfilteret og pakningene			
Utskiftning av nalstang			



## BATTERILADING



### FORSIKTIG!

Lad batteriet når kun en LED lyser i batterisymbolet (5).

Når batteriet lades ut, må det lades så snart som mulig, siden denne tilstanden forkorter levetiden til batteriet.

Kontroller batteriladningen minst én gang ukentlig.

1. Kjør maskinen til fastsatt ladeområde.
2. Se til at maskinen er av.
3. Koble batteriladerens ledningsplugg (29) til maskinens uttak, strømkabelpluggen til nettuttaket (nettspenningen og frekvensen må være kompatibel med batteriladerverdiene på merkeplaten).



### MERK

Når batteriladeren er tilkoplest det elektriske systemet, stanser alle maskinfunksjonene automatisk.

Under lading vil en av de 6 LED-ene i batteriikonet (5) lyse kontinuerlig for å indikere prosentandelen lading som er utført, mens de andre LED-ene (til venstre for LED-en som lyser kontinuerlig) vil blinke sekvensielt.

4. Når den 6. LED-en i batteriikonet (5) lyser kontinuerlig, er batteriladningen fullført.
5. Koble batteriladeren fra strømmettet og fra maskinuttaket (29).
6. Åpne batterihusdekslet (26) og plasser batteriladeren i brettet (28).
7. Lukk batterihuset (26).



### FORSIKTIG!

Ikke koble batteriladeren gjentatte ganger til et fulladet batteri. Ethvert misbruk kan føre til en permanent batterilås av sikkerhetsmessige grunner. For å kontrollere batteriladestatusen bruk tilhørende trykknapp (D, fig. 8) på batteriet, eller slå på maskinen.

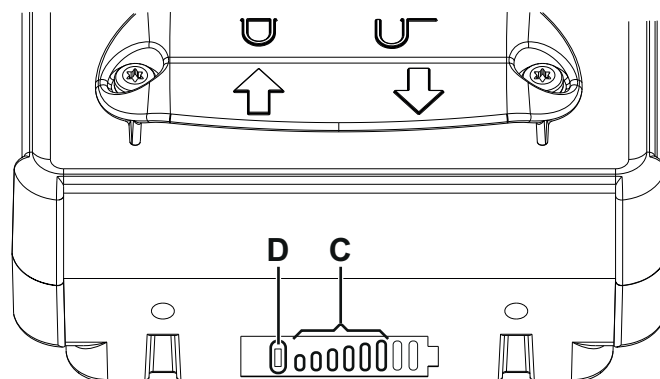
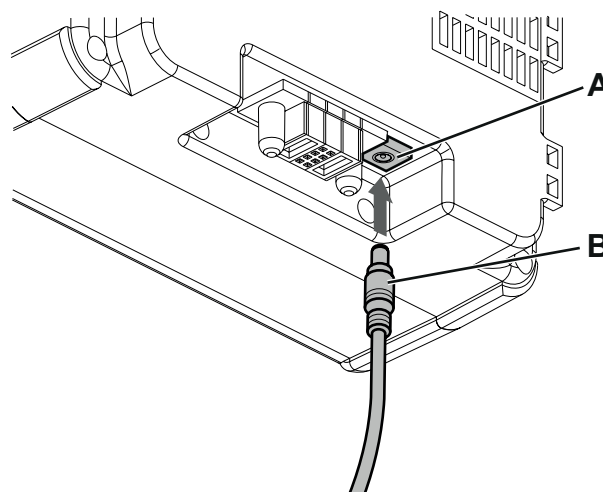
## LADE BATTERIET UTENFOR MASKINEN

1. Fjern batteriet (27) fra maskinen som vist i avsnittet Fjerne batteriet.
2. Plasser batteriet i tiltenkt ladeområde.
3. Koble batteriladerens ledningsplugg (B) til batteriuttaket (A, fig. 8), strømkabelpluggen til nettuttaket (nettspenningen og frekvensen må være kompatibel med batteriladerverdiene på merkeplaten).
4. Under lading vil en av de 6 grønne LED-ene (C) lyse kontinuerlig for å indikere prosentandelen lading som er utført, mens de andre LED-ene (til venstre for LED-en som lyser kontinuerlig) vil blinke sekvensielt.
5. Når den 6. LED-en (C) lyser kontinuerlig, er batteriladningen fullført.
6. Koble batteriladeren fra strømmettet og fra batteriet.



### MERK

Når batteriet ikke er koblet til batteriladeren, kan du se batteriladernivået ved å trykke kort på knappen (D). Antallet grønne LED-er (C) som er slått på, er proporsjonal for batteriets ladernivåprosentandel.



Figur 8

P100939

## RENGJØRING AV NALSTANG

**FORSIKTIG!**

Det anbefales å bruke vernehansker når nalstengene rengjøres, da det kan finnes skarpt avfall.

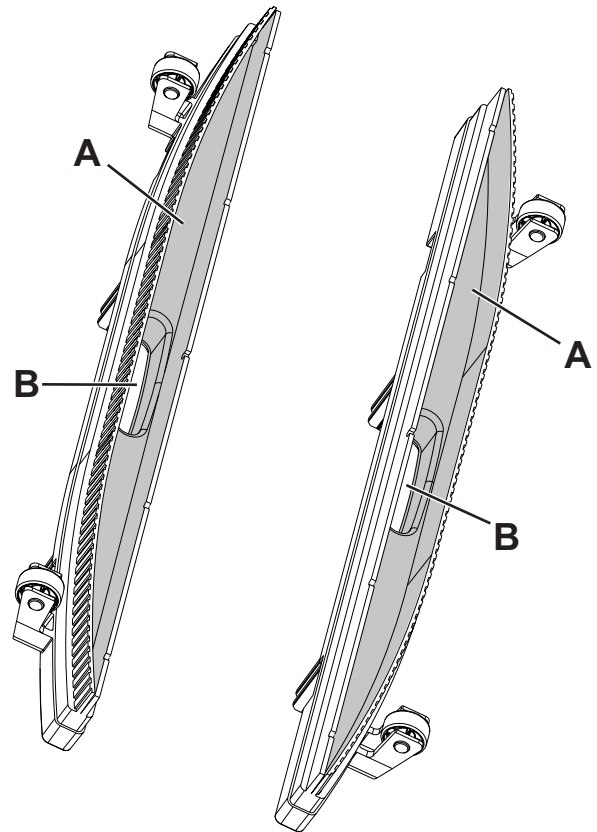
**MERK**

Nalstengene må være rene, og bladene må være i bra tilstand for at de skal tørke godt.

**FORSIKTIG!**

Nalstengene er festet til maskinen med et knipssystem og kan enkelt fjernes.

1. Se til at maskinen er av.
2. Fjern tankbeholderen (13) fra maskinrammen ved bruk av håndtaket (15).
3. Løft maskinrammen for å få tilgang til nedre del av rengjøringsdekket (16).
4. Fjern nalstengene (20) ved å trekke utover.
5. Rengjør og vask nalstengene. Rengjør spesielt rommene (A, fig. 9) og støvsugerhullet (B). Kontroller at bladene er hele og fri for kutt og revner. Ved behov må nalstengene skiftes.
6. Før installering av nalstengene, rengjør gjenvinningsvannkanalene (G, fig. 10) grundig.
7. Installer nalstengene (20) og se til at de er riktig festet.

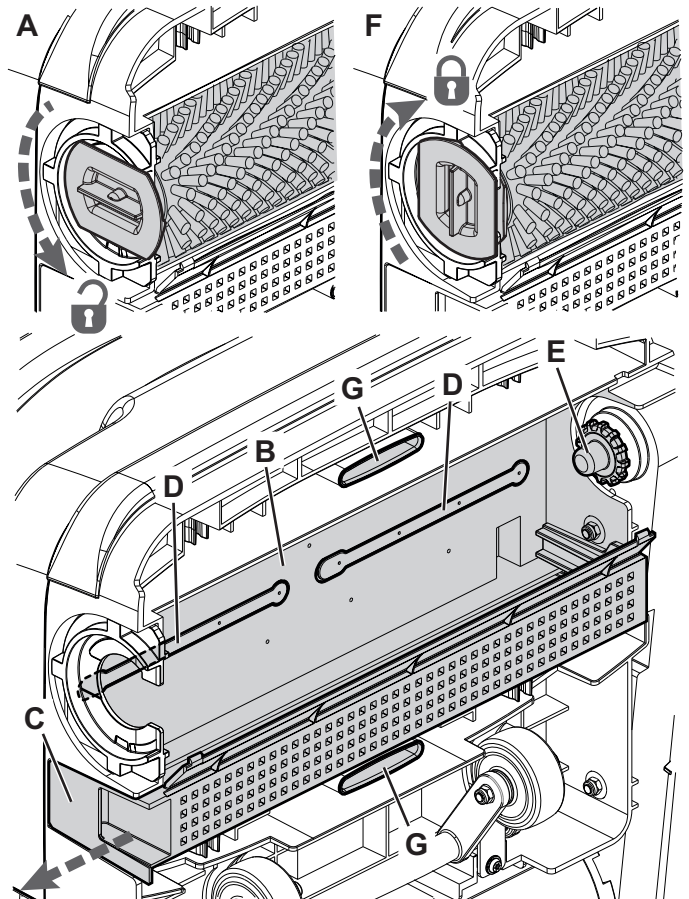


Figur 9

P100940

## RENGJØRING AV KOST OG KOSTHUS

1. Dreii spaken (A, fig. 10) mot klokka og fjern kosten.
2. Rengjør og vask den sylindriske kosten (18) med vann og rengjøringsmiddel.
3. Kontroller at kostens buster er på plass og ikke altfor slitte, da må kosten skiftes ut.
4. Rengjør forsiktig kosthuset (B).
5. Fjern avfallssamletanken (C), rengjør den og skyll den med rent vann, sett den deretter tilbake på plass.
6. Demonter løsningsdispensere (D) og rengjør dem med fann og rengjøringsmiddel, skyll deretter og monterer i relevante hus.
7. Reinstallerer den sylindriske kosten (18) på drivnavet (E) og aktiver ved å dreie spaken (F) med klokka.



Figur 10

P100941

**GJENVINNINGSTANK OG LOKKRENGJØRING**

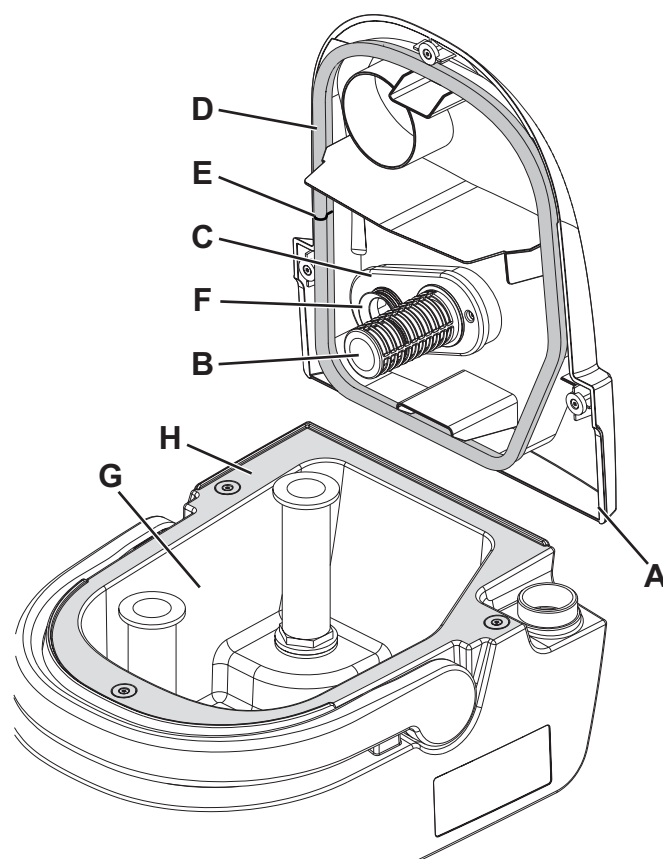
1. Løft tankbeholderen (13) fra maskinrammen ved bruk av håndtaket (15).
2. Ta av dekselet (A, fig. 11) og rengjør det med varmt vann.
3. Fjern sugegitteret (B) sammen med flottøren og rengjør dem grundig.
4. Ved behov, fjern rammen (C), rengjør med pleie og reinstaller.
5. Kontroller at gjenvinningstankens lokkettetning (D) er hel.

**MERK**

*Tetningen (D) skaper vakuum i tanken, som er nødvendig for å suge opp oppsamlingsvann.*

Skift om nødvendig ut tetningen (D) ved å fjerne den fra huset på dekselet. Ved montering av den nye tetningen, skal sammenføyningen (E) installeres i området som vises på figuren.

6. Kontroller luftkanalpakningens (C) tilstand. Skift ut pakningen ved behov.
7. Rengjør tankkammeret (G) med vann og rengjøringsmiddel, skyll deretter forsiktig.
8. Kontroller at lagringsoverflaten (H) på tetningen (D) er ren og passende for selve tetningen.
9. Remonter komponentene.
10. Hvis nødvendig, vask løsningsstanken med rent vann.



Figur 11

P100942

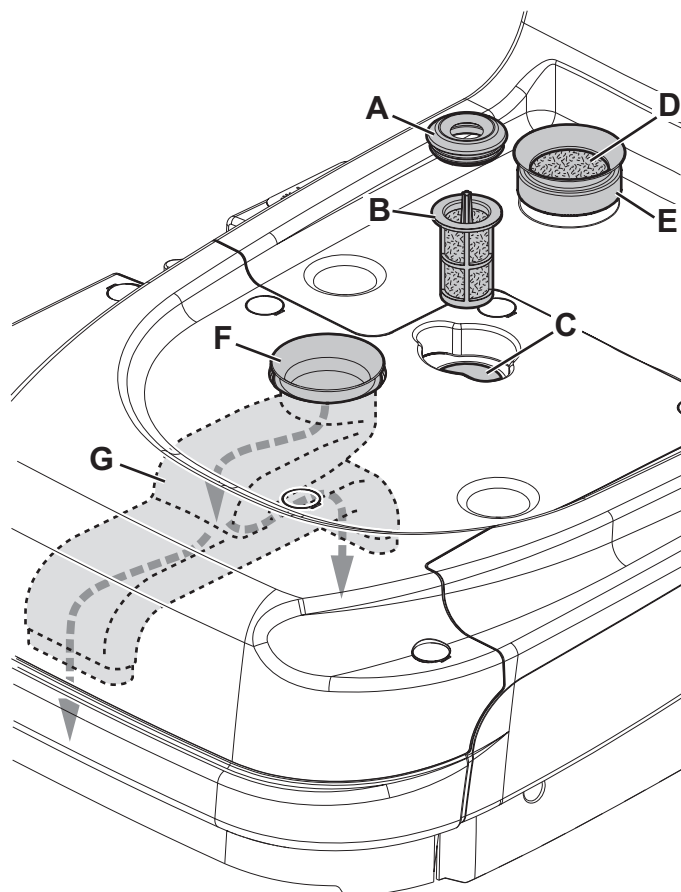
**RENGJØRING AV LØSNINGSFILTER, LUFTFILTER, PAKNINGER OG GJENVINNINGSVANNKANAL**

1. Fjern tankbeholderen (13) fra maskinrammen ved bruk av håndtaket (15).
2. Fjern gummipakningen (A, fig. 12), fjern deretter filtersilen (B).
3. Rengjør dem og reinstaller huset (C).
4. Fjern luftfilteret (D) og rengjør det.
5. Remonter filteret i huset til pakningen (E).

**MERK**

*Pakningene (E) og (F) skaper vakuum i systemet, som er nødvendig for å suge opp oppsamlingsvann.*

6. Kontroller og rengjør pakningen (E) til vakuumsystemmotoren.
7. Kontroller og rengjør gjenvinningsvannkanalpakningen (F).
8. Skyll innsiden av kanalen (G) med rennende vann.



Figur 12

P100943

## FEILSØKING

Problem	Mulig årsak	Løsning
Motorene slås ikke på, ingen av LED-ene lyser opp.	Batteriet er helt utladet.	Lad opp batteriet.
		Lad batteriet.
	Bryterpanelet er ødelagt.	Skift ut bryterpanelet. (*)
	Ødelagte knottsensorer.	Skift ut knottsensorer. (*)
Batteri-LED-ene blinker mens de jobber	Overbelastning av kostmotor.	Reduser kosttrykk på gulvet.
	Det er fremmedlegemer (viklede tråder osv.) som forhindrer kosten i å rotere.	Rengjøring av børstena.
Mens den er i drift, avgir maskinen støy og vibrerer.	Deformerte børstebuster.	Vask børsten med varmt vann for å gjenopprette børstene.
		Ikke etterlat maskinen parkert uten transport-/parkeringshjul.
Utilstrekkelig suging av gjenvinningsvann.	Full vannopsamlingsstank.	Tøm tanken.
	Nalstengene er skitne, eller bladene er slitte eller skadet.	Rengjør og sjekk nalstengene.
	Gjenvinningsvannets kanal er tilsmusset.	Rengjør kanalen med rennende vann.
	Luffilteret er skittent.	Rengjør filteret.
Det er ikke tilstrekkelig forsyning av løsning. Løsningstrykknappens LED-er blinker.	Løsningsdispensere er tilstoppet.	Rengjør løsningsdispensere.
	Løsningstank tom.	Fill på tanken.
	Løsningsfilteret er skittent.	Rengjør filteret.
	Vannpumpefeil.	Skift ut pumpen. (*)
Kosten roterer ikke. (Løsningstrykknappens LED-er blinker.)	Løsningsflyten mangler i mer enn 1 minutt.	Fyll løsningstanken, slå av maskinen og slå den deretter på igjen.
Nalene etterlater merker på gulvet.	Det er avfall under gumminallistene.	Fjern avfallet.
	Slitte, avskallede eller revnede nalblader.	Skift bladene.
	Avfallssamlingsstank full.	Tøm tanken.

(\*) Denne vedlikeholdsprosedyren skal utføres av et Nilfisk- autorisert servicesenter.

For ytterligere informasjon vennligst se i serviceanvisningen som finnes hos ethvert Nilfisk servicesenter.

## SKROTING

Få maskinen skrotet av en kvalifisert demontør.

Før skroting av maskinen, fjern og separer følgende materialer - de må kastes etter gjeldende lovverk:

- Sylindrisk kost
- Plastkomponenter og slanger
- Elektriske og elektroniske komponenter (\*)

(\*) Hør med nærmeste Nilfisk-senter, spesielt ved skroting av elektriske og elektroniske komponenter.

### Maskinmaterialsammensetning og resirkulerbarhet

Type	Resirkulerbar prosentandel	% vekt SC250, Scrubtec 334
Aluminium	100 %	13 %
Elektriske motorer - ulike	29 %	28 %
Jernmaterialer	100 %	6 %
Kablingsnett	80 %	5 %
Væsker	100 %	0 %
Plast - ikke-resirkulerbart materiale	0 %	1 %
Plast - resirkulerbart materiale	100 %	36 %
Polyetylen	92 %	9 %
Gummi	20 %	3 %

## INNEHÅLLSFÖRTECKNING

<b>INTRODUKTION</b> .....	<b>2</b>
SYFTE OCH INNEHÅLL I DENNA MANUAL.....	2
MÅL.....	2
HUR MANUALEN BÖR FÖRVARAS.....	2
FÖRSÄKRAN OM ÖVERENSSTÄMMELSE.....	2
IDENTIFIKATIONSDATA.....	2
ÖVRIGA REFERENSMANUALER.....	2
RESERVDELAR OCH UNDERHÅLL.....	2
FÖRÄNDRINGAR OCH FÖRBÄTTRINGAR.....	2
ANVÄNDARMÖJLIGHETER.....	2
PRAXIS.....	3
<b>UPPACKNING/LEVERANS</b> .....	<b>3</b>
<b>SÄKERHET</b> .....	<b>3</b>
SYNLIGA SYMBOLER PÅ MASKINEN.....	3
SYMBOLER SOM FINNS I DENNA MANUAL.....	3
ALLMÄNNA INSTRUKTIONER.....	4
<b>TEKNISKA DATA</b> .....	<b>6</b>
<b>MASKINBESKRIVNING</b> .....	<b>6</b>
MASKINSTRUKTUR.....	6
TILLBEHÖR/TILLVAL.....	8
KOPPLINGSSCHEMA.....	8
<b>ANVÄNDNING/DRIFT</b> .....	<b>8</b>
KONTROLLERASTÄLLA IN EN NY MASKIN.....	8
PARKERINGSPEDAL.....	9
PÅFYLLNING LÖSNINGSMEDELSTANK.....	9
STARTA MASKINEN (SKURA/TORKA).....	10
BATTERILADDNINGSNIVÅ.....	11
ATT STANNA MASKINEN.....	11
ATT TÖMMA TANKEN.....	11
MASKINTRANSPORT-/PARKERING.....	11
NÄR MASKINEN ANVÄNTS.....	12
OM MASKINEN INTE ANVÄNDS PÅ LÅNGE.....	12
TA BORT BATTERIET.....	12
<b>UNDERHÅLL</b> .....	<b>12</b>
TABELL FÖR REGELBUNDET UNDERHÅLL.....	12
ATT LADDA BATTERIET.....	13
LADDA BATTERIET UR TAGET UR MASKINEN.....	13
RENGÖRING SKENA MED GUMMISKRAPA.....	14
RENGÖRING BORSTE OCH BORSTFACK.....	14
RENGÖRING VATTENÅTERVINNINGSTANK OCH LOCK.....	15
RENGÖRING AV LÖSNINGSMEDELSFILTER, LUFTFILTER, PACKNINGAR OCH SKÖLJVATTENLEDNING.....	15
<b>FELSÖKNING</b> .....	<b>16</b>
<b>KASSERING</b> .....	<b>16</b>

## INTRODUKTION

**OBS!**

Siffrorna inom parentes hänvisar till komponenter som visas i kapitlet Maskinbeskrivning.

## SYFTE OCH INNEHÅLL I DENNA MANUAL

Syftet med denna manual är att tillhandahålla användaren med all nödvändig information för att kunna använda maskinen på ett säkert och autonomt sätt. Den innehåller information om tekniska egenskaper, säkerhet, användning, förvaring, underhåll, reservdelar och återvinning.

Innan något arbete utförs med maskinen, måste användare och kvalificerade tekniker läsa denna manual noggrant. Kontakta Nilfisk om du har frågor angående hur instruktionerna ska tolkas och för ytterligare information.

## MÅL

Denna manual är avsedd för användare och tekniker som är kvalificerade att utföra maskinunderhåll.

Användare får inte utföra underhåll som är förbehållen kvalificerade tekniker. Nilfisk är inte ansvarigt för skador som uppkommer i samband med överträdelse av denna restriktion.

## HUR MANUALEN BÖR FÖRVARAS

Användarinstruktionsmanualen ska förvaras i närheten av maskinen, i en lämplig pärm, bort från vätskor och andra substanser som kan skada den.

## FÖRSÄKRAN OM ÖVERENSSTÄMMELSE

Försäkran om överensstämmelse, som levereras med maskinen, intygar maskinen uppfyller gällande lagar.

**OBS!**

Två kopior av den ursprungliga försäkran om överensstämmelse bifogas med maskindokumentationen.

## IDENTIFIKATIONSDATA

SC250, Scrubtec 334 är en skurmaskin för kommersiell användning.

Maskinmodell och serienummer finns markerade på skylten (30).

Tillverkningsår (Datumkod: A16 står för januari 2016) och produktkod är angivna på samma skylt.

Denna information är bra att ha till hands när du behöver reservdelar till maskinen. Använd nedanstående tabell för att skriva ner maskinens identifikationsdata.

MASKINENS modell.....
PRODUKTKOD .....
MASKINENS serienummer .....

## ÖVRIGA REFERENSMANUALER

- Bruksanvisning elektronisk batteriladdare
- Reservdelslista (levereras med maskinen)
- Servicemanual (som kan konsulteras hos alla Nilfisk Servicecenter)

## RESERVDELAR OCH UNDERHÅLL

Alla nödvändiga användar-, underhålls- och reparationsarbeten skall utföras av kvalificerad personal eller av Nilfisk Servicecenter. Använd endast originalreservdelar och -tillbehör.

Tag kontakt med Nilfisk för service eller för att beställa reservdelar och tillbehör. Glöm inte ange modell, produktkod och serienummer.

## FÖRÄNDRINGAR OCH FÖRBÄTTRINGAR

Nilfisk förbättrar hela tiden sina produkter och förbehåller sig rätten att göra förändringar och förbättringar efter godtycke utan att vara tvungna att anbringa sådana fördelar till nyligen sålda maskiner.

Förändringar och/eller ytterligare tillbehör måste godkännas och utföras av Nilfisk.

## ANVÄNDARMÖJLIGHETER

SC250 Scrubtec 334 skurmaskin används för att rengöra (skura och torka) underlag som är plana och stadiga, i kommersiell eller industriell miljö, på ett säkert sätt av en kvalificerad användare.

Skurmaskiner får inte användas för rengöring av mattor eller heltäckningsmattor.



## PRAXIS

Framåt, bakåt, fram, bak, vänster eller höger är termer som används med avseende på användarens position.

## UPPACKNING/LEVERANS

När maskinen levereras, kontrollera att kartong och maskin inte skadats under transport.

Om skadan är synlig, behåll förpackningen och låt transportören inspektera den. Kontakta transportföretaget omedelbart så att skadeanmälan kan göras.

Kontrollera så att följande artiklar levererats med maskinen:

- Tekniska dokument:
  - Användarinstruktionsmanual för skurmaskin
  - Reservdelslista för skurmaskin
- 1 x litiumjonbatteri
- 1 x batteriladdare
- 1 x cylinderborste
- 1 par gummiskrapor



### FÖRSIKTIG!

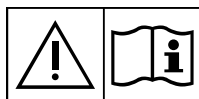
*Efter uppackning, sätt försiktigt ihop maskinen enligt instruktionerna i emballaget.*

## SÄKERHET

Följande symboler visar eventuellt farliga situationer. Läs denna information noggrant och vidtag nödvändiga åtgärder för att skydda människor och föremål.

Användarens samarbete är nödvändigt för att förhindra skador. Inget förebyggande olycksprogram är effektivt utan ett fullständigt samarbete med den person som är ansvarig för maskinens drift. De flesta olyckor orsakas av att de enklaste regler inte följs.

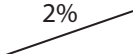
## SYNLIGA SYMBOLER PÅ MASKINEN



### VARNING!

*Läs noggrant igenom alla anvisningar innan du utför något arbete på maskinen.*

2%



### VARNING!

*Använd inte maskinen på underlag som har en lutning som överskrider specifikationerna.*

## SYMBOLER SOM FINNS I DENNA MANUAL



### FARA!

*Indikerar en farlig situation med risk att dö för användaren.*



### VARNING!

*Indikerar en potentiell personskaderisk.*



### FÖRSIKTIG!

*Indikerar en varning eller anmärkning som har att göra med viktiga eller användbara funktioner.*

*Beakta särskilt avsnitt som är markerade med denna symbol.*



### OBS!

*Indikerar en varning som har att göra med viktiga eller användbara funktioner.*



### KONSULTERING

*Indikerar nödvändigheten att se användarinstruktionsmanualen innan arbete utförs.*

**ALLMÄNNA INSTRUKTIONER**

Specifika varningar om eventuella skador för människor och maskin visas nedan.

**FARA!**

- *Innan du utför underhåll, reparationer, rengöring eller byten, ska du koppla från batteriet.*
- *Denna maskin får endast användas av korrekt utbildade operatörer.*
- *Bär inga smycken vid arbete nära elektriska komponenter.*
- *Använd inte maskinen i närheten av giftiga, farliga, lättantändliga och/eller explosiva pulver, vätskor eller ångor. Denna maskin lämpar sig inte för att suga upp farligt damm.*

**FARA! (för batteri och batteriladdare)**

- *Läs alla säkerhetsvarningar och samtliga instruktioner. Underlåtenhet att följa varningar och instruktioner kan leda till elchock, brand och/eller allvarlig skada.*

**VARNING! (för batteri och batteriladdare)**

- *Denna maskin har ett litiumjonbatteri.*
- *Använd inte andra batterityper; använd endast det som levererades med maskinen eller dess originalreservdel.*
- *Kontrollera om det är skadat innan varje användning.*
- *Blötlägg inte i vätskor.*
- *Vid försummelse kan vätska spruta ut från batteriet. Undvik kontakt. Vid oavsiktlig kontakt, skölj med vatten. Om vätskan kommer i kontakt med ögonen, uppsök läkare omedelbart. Vätska som sprutar ut från batteriet kan orsaka irritation eller brännsår.*
- *Använd inte batterier eller enheter som är skadade eller modifierade. Skadade eller modifierade batterier kan uppträda oförutsägbart, vilket kan leda till brand, explosion eller risk för skada.*
- *Exponera inte batterier eller enheter för eld eller alltför höga temperaturer. Exponering för eld eller temperaturer över 130 °C kan leda till explosion.*
- *Förvara, använd eller ladda inte i miljöer där temperaturen överstiger 45 °C.*
- *Ladda inte vid temperaturer lägre än 0 °C.*
- *På grund av kortslutningsrisken, förvara inte batteriet med metallföremål.*
- *Om batteriet är skadat, ta med det till ett Nilfisk Servicecenter.*
- *Ta bort batteriet innan maskinen tas ur bruk.*
- *Förvara batteriladdaren på en torr plats.*
- *Använd inte om batteriladdaren eller kabeln är våta.*
- *Innan batteriladdaren används, se till att frekvens- och spänningsvärdena, som anges på skylten, motsvarar elnätets värden.*
- *Använd inte batteriladdaren i miljöer där det finns lättantändliga pulver och/eller explosiva material.*
- *Hantera inte med batteriladdaren i dess nätkabel.*
- *Drag eller bär inte maskinen i batteriladdarens kabel. Använd aldrig batteriladdarens kabel som handtag. Kläm inte batteriladdarens kabel i en dörr eller drag inte batteriladdarens kabel över vassa kanter eller runt hörn. Kör inte över batteriladdarens kabel med maskinen.*
- *Håll batteriladdarens kabel borta från uppvärmda ytor.*
- *Ladda inte batteriet om batteriladdarens kabel eller kontakt är skadad.*
- *Täck inte över batteriladdaren.*
- *Använd alltid batteriladdaren som levererades med maskinen eller originalreservdelen. Annan batteriladdare måste ha samma specifikationer som anges i avsnittet Tekniska Egenskaper och måste tillhandahålla en Safety Extra Low Voltage (SELV).*

**VARNING!**

- *Läs noggrant alla instruktioner innan du utför något underhålls-/reparationsarbete.*
- *Lämna aldrig maskinen oövervakad när den är ansluten för att minska risken för brand, elchock eller skador. Koppla bort batteriladdaren från elnätet innan underhållsarbete utföres.*
- *Rök inte medan batteriet laddas.*
- *Skydda alltid maskinen mot solljus, regn och dåligt väder både vid användning och vid förvaring. Maskinen måste användas inomhus under torra förhållanden och får inte användas eller förvaras utomhus i en fuktig miljö.*
- *Stäng alla luckor och/eller lock, som visas i användarinstruktionsmanualen, innan du använder maskinen.*

**VARNING!**

- Denna maskin är inte avsedd för användning av personer (inklusive barn) med minskade fysiska, sensoriska eller mentala möjligheter, eller som saknar erfarenhet och kunskap, såvida de inte fått vägledning eller instruktioner vad gäller användning av maskinen av en person som ansvarar för deras säkerhet. Barn bör övervakas för att garantera att de inte leker med maskinen.
- Var mycket uppmärksam vid arbete i närheten av barn.
- Använd endast enligt beskrivningen i denna manual. Använd endast tillbehör som rekommenderas av Nilfisk.
- Kontrollera maskinen noggrant innan användning. Kontrollera alltid att alla komponenter har monterats korrekt innan användning. Om maskinen inte är korrekt hopsatt, kan den skada människor och egendom.
- Vidtag alla nödvändiga åtgärder för att förhindra att hår, smycken och lösa kläder fastnar i maskinens rörliga delar.
- Använd inte maskinen i lutningar.
- Använd inte maskinen på underlag som har en lutning som överskrider specifikationerna.
- Använd inte maskinen i utrymmen som är för dammiga.
- Använd endast maskinen där det finns ordentligt belysning.
- Skada inte människor eller föremål vid användning av maskinen.
- Kör inte in i hyllor eller byggnadsställningar där det finns risk för fallande föremål.
- Maskinens arbetstemperatur skall vara mellan 0 °C och +40 °C.
- Maskinens förvaringstemperatur skall vara mellan 0 °C och +40 °C.
- Luftfuktigheten ska vara mellan 30 % och 95 %.
- När golvrengöringsmedel används, följ instruktionerna på flaskornas etiketter.
- Använd lämpliga handskar och skydd vid hantering av golvrengöringsmedel.
- Använd inte maskinen för transport.
- Låt inte borstarna vara igång när maskinen är stillastående, då detta kan skada golvet.
- Använd om möjligt en pulversläckare vid brand, inte en vattensläckare.
- Manipulera inte med maskinens skyddsanordningar; följ rutininstruktionerna för underhåll noggrant.
- Sätt inte in några föremål i öppningarna. Använd inte maskinen om öppningarna är blockerade. Håll alltid öppningarna fria från damm, hår och andra främmande material som kan minska luftflödet.
- Avlägsna eller ändra inte skyltarna som sitter på maskinen.
- Maskinen får inte användas på allmänna vägar eller gator.
- Var uppmärksam vid transport av maskinen när temperaturen är under fryspunkten. Vattnet i vattenåtervinningsstanken eller i slangarna kan frysa och allvarligt skada maskinen.
- Använd endast de borstar som levererades med maskinen eller de som specificeras i Användarmanualen. Användning av andra borstar kan minska säkerheten.
- Om maskinen felar, se till att felet inte beror på brister i underhållet. Begär om nödvändigt assistans från auktoriserad personal eller från ett auktoriserat servicecenter.
- Om delar måste bytas ut, begär ORIGINAL reservdelar från en auktoriserad försäljare eller återförsäljare.
- För att garantera att maskinen fungerar som den skall, skall auktoriserad personal eller auktoriserat servicecenter utföra det regelbundna underhållet som finns närmare beskrivet i denna manual.
- Spola inte maskinen med direkta vattenstrålar eller frätande ämnen.
- Maskinen måste återvinnas på rätt sätt eftersom det finns farliga giftämnen (batterier, etc.) som måste återvinnas på särskilda återvinningsstationer (se kapitlet Skrotning).

## TEKNISKA DATA

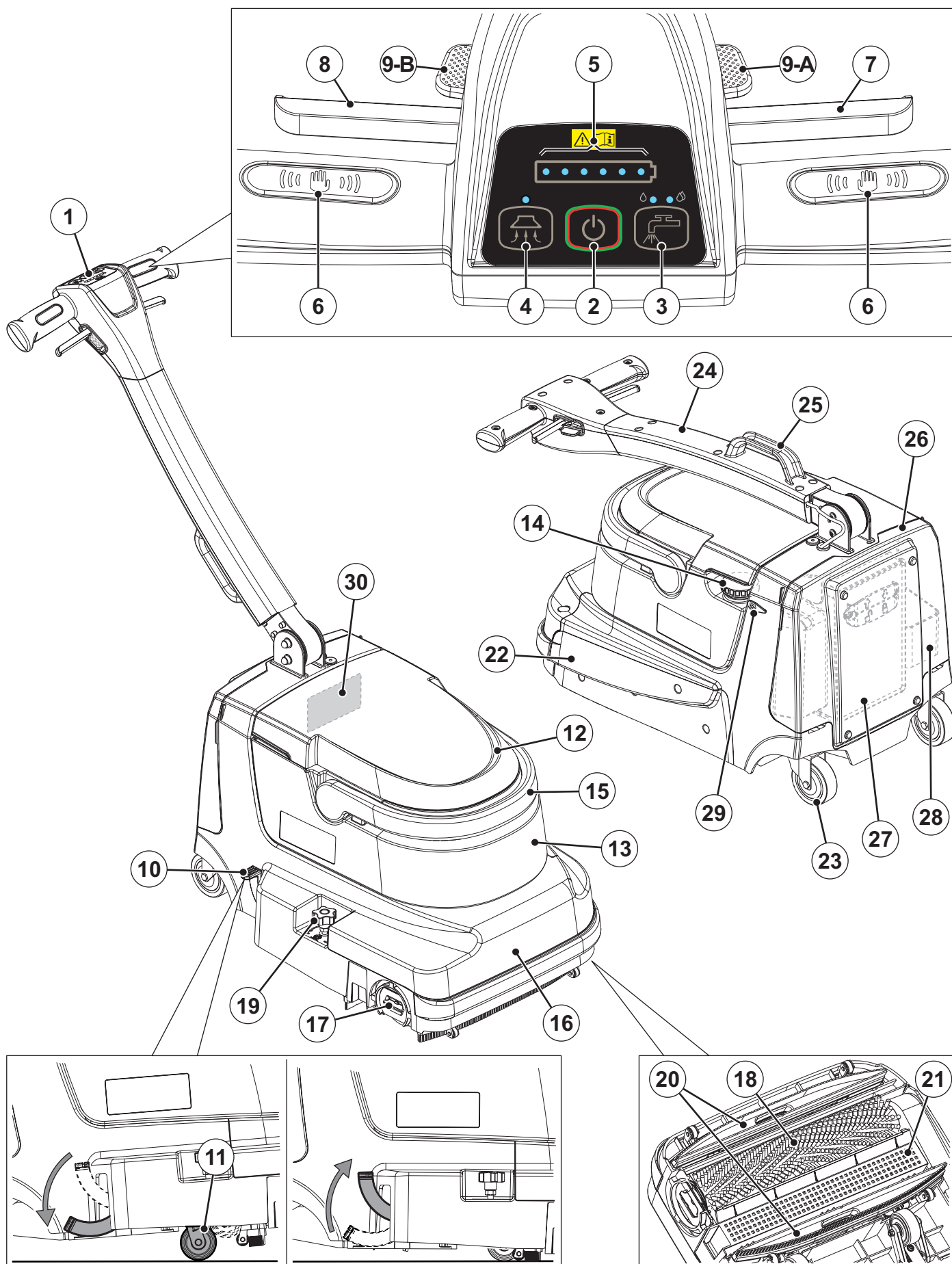
Modell	SC250, Scrubtec 334
Lösnings- och sköljvattentankens kapacitet	6 liter/6 liter
Maskinens storlek (bredd x längd x höjd)	630 x 425 x 400 mm
Rengöringsbredd	340 mm
Gummiskrapans bredd	360 mm
Bakre styrhjulets diameter	75 mm
Framhjulets diameter	50 mm
Cylinderborstens diameter	80 mm
Borsttryck mot golvet	Max. 12 Kg
Lösningsflöde min/max	0,15/0,3 liter/min
Ljudtrycksnivå vid arbetsstationen (ISO 11201, ISO 4871, EN 60335-2-72) (LpA)	66 dB(A) ± 3 dB(A)
Maskinens ljudnivå (ISO 3744, ISO 4871, EN 60335-2-72) (LwA)	83 dB (A)
Vibrationsnivå för användarens arm (ISO 5349-1, EN 60335-2-72)	< 2,5 m/s <sup>2</sup>
Max. lutning under arbete	2 %
Uppsugningssystemets motoreffekt	180 W
Uppsugningssystemets kapacitet	650 mm H <sub>2</sub> O
Borstmotorns effekt	180 W
Varvtal borste	1 000 varv/min
Total elförbrukning (EN 60335-2-72)	0,3 kW
IP skyddsklass	X4
Skyddsklass (elektrisk)	III
Spänning elsystem	36 VDC
Standardbatteri	Litiumjon - 36 VDC 8Ah
Uteffekt batteriladdare	42 VDC 1÷2 A
Drifttid (EN 60335-2-72)	40 min
Vikt med tomma tankar	25 Kg
Maskinens bruttovikt (GVW)	32 Kg
Transportvikt	30 Kg

## MASKINBESKRIVNING

### MASKINSTRUKTUR

1. Styrstång med kontrollpanel
2. Brytare start/stopp
3. Brytare lösningsmedel:
  - Vänster lysdiod lyser - normal rengöring med lågt flöde lösningsmedel
  - Höger lysdioder lyser - rengöring med maximalt flöde lösningsmedel
  - Lysdioder blinkar - lösningsmedelstank tom
  - Lysdioder släckta - lösningsmedel avaktiverat
4. Knapp uppsugningssystem:
  - Lysdiod lyser - uppsugningssystemet aktiverat
5. Batteriladdningssymbol
  - 1 - 6 lysdioder lyser - procentsats batteriladdning
  - 1 lysdiod lyser - batteriet nästan tomt (ca 10 min. kvar)
  - 1 lysdiod blinkar - batteriet tomt (ca 5 min. kvar)
6. Knappar med handsensorer
7. Spak för att lyfta främre gummiskrapa
8. Justeringsspak för styrstångens lutningsvinkel
9. Knappar funktionsblock:
  - A) Främre gummiskrapa lyft
  - B) Fri vinkel styrstång
10. Parkeringspedal:
  - Nedsänkt - parkerad/manöver
  - Upphöjd - skura/torka
11. Parkering/hantering framhjul
12. Lock vattenåtervinningstank
13. Tankbehållare (lösningsmedel och smutsvatten)
14. Påfyllningslock till lösningsmedelsslängen
15. Handtag för att lyfta tankbehållare
16. Maskin/rengöringsstöd
17. Aktiverings-/inaktiveringsspak borste
18. Cylinderborste
19. Regleringsknapp borstgolvtryck
20. Skenor med gummiskrapor
21. Skräppupsamlingstank
22. Fack borstremdrift
23. Centralhjul bak
24. Hopvikt styrstång
25. Transporthandtag
26. Lock batteri- och elektronikfack
27. Batteri
28. Batteriladdarfack
29. Kontakt för batteriladdare
30. Serienummerplåt/tekniska specifikationer/EC-intyg

MASKINSTRUKTUR (fortsättning)



P100930

**TILLBEHÖR/TILLVAL**

Förutom standardkomponenterna, kan maskinen utrustas med följande tillbehör/tillval, i enlighet med maskinens användarbehov:

- Cylinderborste MJUK NYLON SVART
- Cylinderborste MEDIUM NYLON VIT
- Cylinderborste HÅRD GRIT 120 GRÅ
- Cylinderborste MIKROFIBER
- Batteri + batteriladdarkit

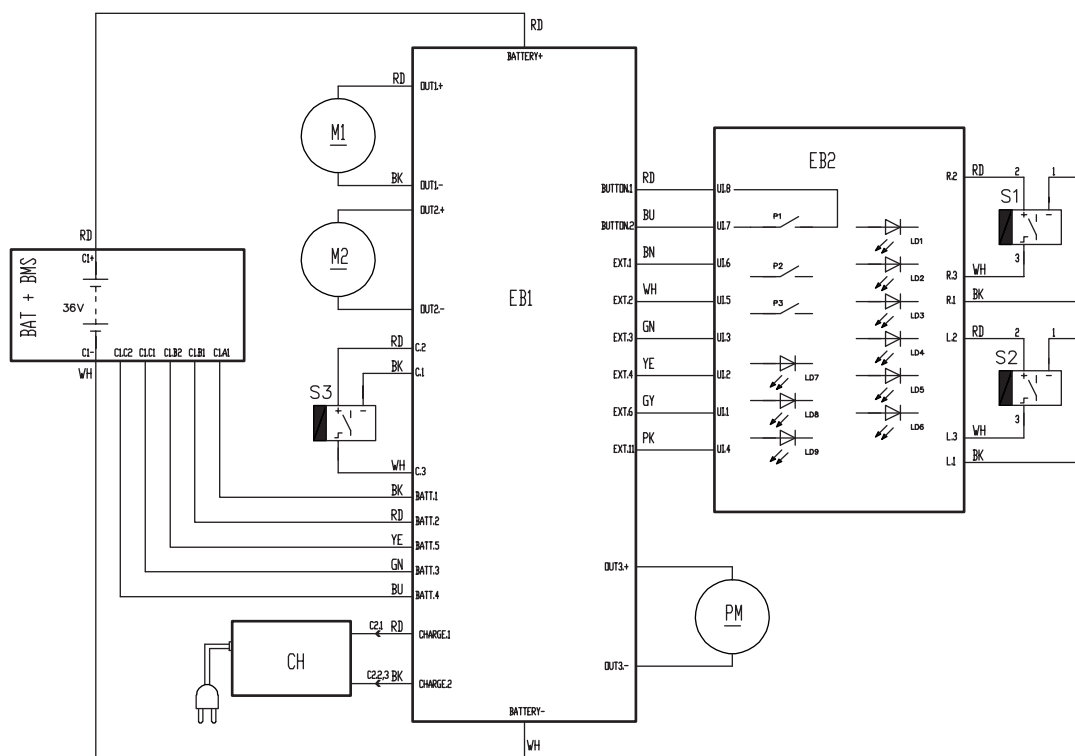
För ytterligare information om tillvalstillbehör, kontakta en auktoriserad återförsäljare.

**KOPPLINGSSCHEMA****Nyckel**

BAT+BMS	Litiumjonbatteri + kontrollsystem
C1	Batterianslutare
CH	Batteriladdare
EB1	Statuskort
EB2	Statuskort display
M1	Borstmotor
M2	Uppsnagningsystemets motor
PM	Lösningssump
S1	Knappsensor (höger)
S2	Knappsensor (vänster)
S3	Närvarosensor lösningssmedel

**Färgkoder**

BK	Svart
BU	Blå
BN	Brun
GN	Grön
GY	Grå
OG	Orange
PK	Rosa
RD	Röd
VT	Lila
WH	Vit
YE	Gul



P100931

**ANVÄNDNING/DRIFT****KONTROLLERA/STÄLLA IN EN NY MASKIN****VARNING!**

**Maskinens elektriska komponenter kan skadas allvarligt om batteriet installeras felaktigt. Kontrollera att batteriet inte är skadat före installation.**

1. Installera batteriet (27), cylinderborsten (18) och skenorna med gummiskrapor (20) enligt instruktionerna i emballaget.
2. När du använder maskinen för första gången, utför en full laddningscykel (se anvisningarna i kapitlet Underhåll).



**PARKERINGSPEDAL****OBS!**

För att underlätta parkeringspedalens användning (10), lyft maskinens främre del genom att trycka med händerna mot styrstången (A, Fig. 1).

**För parkering/manövrering:**

1. Sätt händerna på styrstången (A), lyft maskinens främre del något, tryck sedan ned pedalen (B, Fig. 1). Då vilar framhjulen (11) på golvet och borst-/gummiskrapsenheten är lyft.

**För att skura/torka:**

2. Sätt händerna på styrstången (A), lyft maskinens främre del något, lyft sedan pedalen (C). Då är framhjulen (11) indragna och borst-/gummiskrapsdelen vilar mot golvet.

**PÅFYLLNING LÖSNINGSMEDELSTANK****FÖRSIKTIG!**

Använd endast lösningsmedel som är låglöddrande och icke brännbara, avsedda för automatiska skurmaskiner.

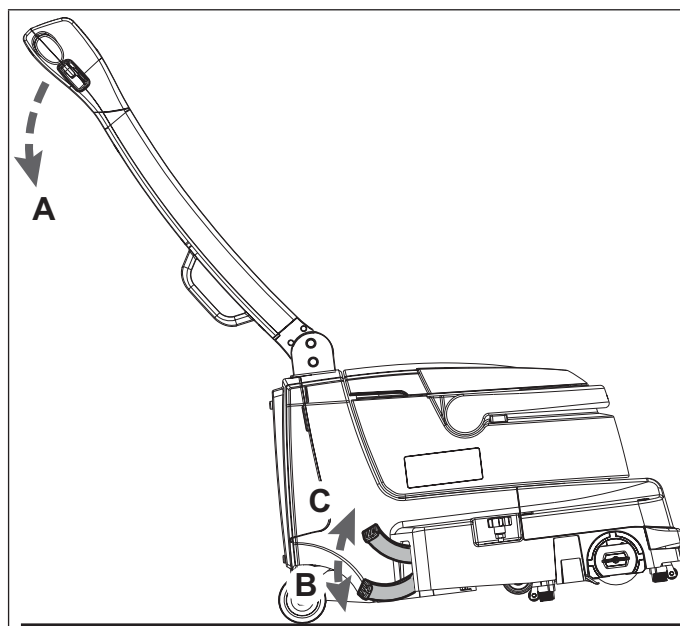
**VARNING!**

När golvrengöringsmedel används, följ instruktionerna på flaskornas etiketter. Använd lämpliga handskar och skydd vid hantering av golvrengöringsmedel.

1. Avlägsna tanklocket (12).
2. Ta bort locket (A, Fig. 2) från lösningsmedelstanken (B).
3. Fyll lösningsmedelstanken (B) med vatten och lämna några centimeter till kanten. Vattnets temperatur får inte överskrida 40 °C.
4. Använd måttmarkeringen på locket (A) för att blanda lösningsmedlet. Kapaciteten till markeringen är 30 ml, vilket motsvarar en 0,5 % lösning när den späds ut i en full vattentank. Följ alltid instruktionerna för utspädning på den kemiska produktens etikett, som används för att få en lösning.
5. Sätt tillbaka locket (A) på lösningsmedelstanken.
6. Sätt tillbaka tanklocket (12).

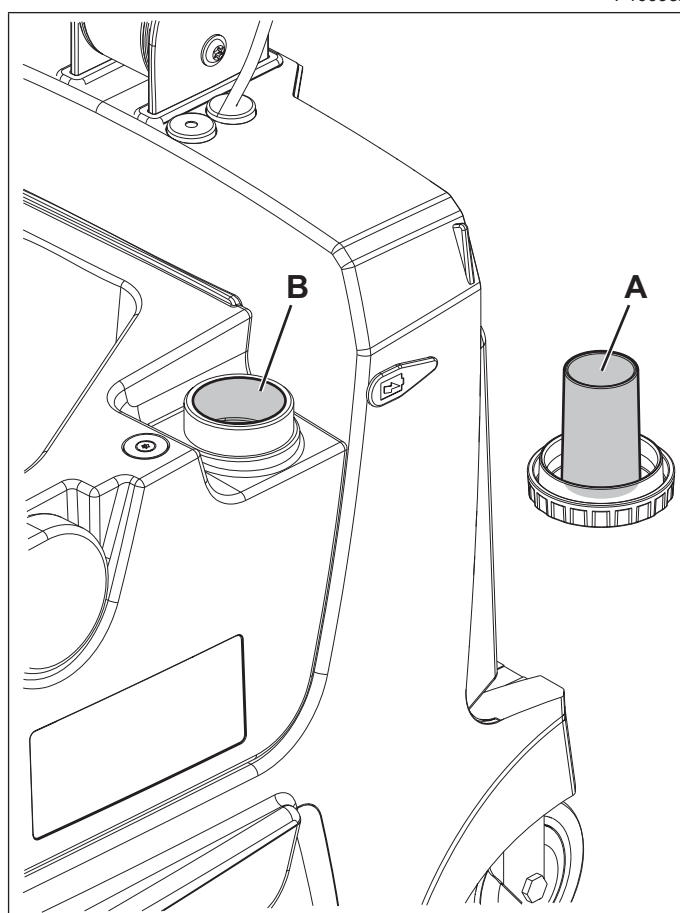
**OBS!**

När 2 lysdioder på lösningsmedlets knapp (3) blinkar, stanna maskinen och fyll på lösningsmedelstanken.



Figur 1

P100932



Figur 2

P100933

**STARTA MASKINEN (SKURA/TORKA)**

1. Tryck ned spaken (8) och vrid styrstången (1), för att justera dess position och lutning efter eget önskemål.
2. Se till att parkeringspedalen (10) är nedsänkt och flytta sedan maskinen till området som ska rengöras.
3. Lyft parkeringspedalen (10) så att borst-/gummiskrapsenheten kommer i kontakt med golvet.
4. Tryck på brytaren (2) för att starta maskinen.
5. Tryck på lösningmedlets knapp (3) beroende på vilken typ av rengöring som ska utföras:
  - Vänster lysdiod lyser - för normal smuts
  - Höger lysdioder lyser - för kraftig smuts
6. Flytta maskinen med händerna på knapparna (6) och börja skura/torka golvet.

**OBS!**

*Knapparna (6) har sensorer som endast startar borsten och lösningmedlet när operatören har händerna på minst en av knapparna.*

7. Avaktivera, om nödvändigt, uppsugningssystemet genom att trycka på knappen (4, lysdiod släckt). Tryck på den igen för att aktivera det igen (lysdiod tänd).
8. För att samla upp medelstort skräp, lyft den främre gummiskrapan genom att trycka på spaken (7). För att hålla gummiskrapan lyft, tryck på spaken (7) och lås den med knappen (9A).
9. Om nödvändigt, för att använda styrstången med lutning, tryck på spaken (8) och lås den med knappen (9B).

**OBS!**

*För att låsa upp knapparnas (9A, 9B) funktion och återgå till sänkt främre gummiskrapa och fixerad styrstång, tryck kort på gummiskrapsspaken (7) eller styrstångens lutningsspak (8).*

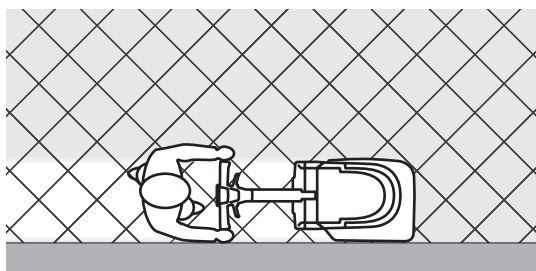
10. För golv med särskilt tuff smuts, kan borstens tryck mot golvet ökas genom att vrida knappen (19) åt vänster. Vrid knappen (19) åt höger för att minska trycket.

**OBS!**

*För korrekt rengöring av golv vid väggar föreslår Nilfisk att köra nära väggen med maskinens högersida enligt figur 3.*

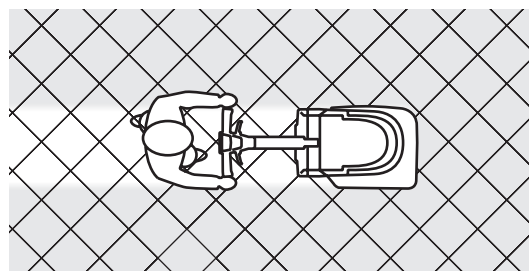
**OBS!**

*Om tillämpligt, för att bättre torka fogar mellan kakelplattor, rör dig i en diagonal riktning mot golvet layout, se figur 4.*



Figur 3

P100934



Figur 4

P100935

**FÖRSIKTIG!**

*I händelse av en överbelastning av borstmotorn, kommer batterisymbolens lysdioder (5) blinka samtidigt. Om överbelastningen kvarstår stannar borsten.*

*Stäng av och slå därefter på maskinen med knappen (2) för att börja skura igen efter ett borststopp på grund av överbelastning.*

**FÖRSIKTIG!**

*Använd inte borsten utan lösningmedel och stäng av borsten när maskinen inte är igång genom att släppa knapparna (6) för att undvika skador på golvytan.*

**FÖRSIKTIG!**

*Maskin måste alltid användas med lösningmedel; det är förbjudet att använda maskinen utan lösningmedel. Om maskinen används utan lösningmedel, stannar borsten automatiskt efter 1 minut.*

**BATTERILADDNINGSNIVÅ**

Batteriladdningsnivån kan ses på batteriikonens lysdioder (5). Batteriladdningens procentsats beror på antalet lysdioder som lyser, vilket visas i figur 5.

När den första, vänstra lysdioden blinkar (15 %), kommer maskinen endast att kunna användas ytterligare några minuter (detta beror på vilken typ av arbete som utförs).

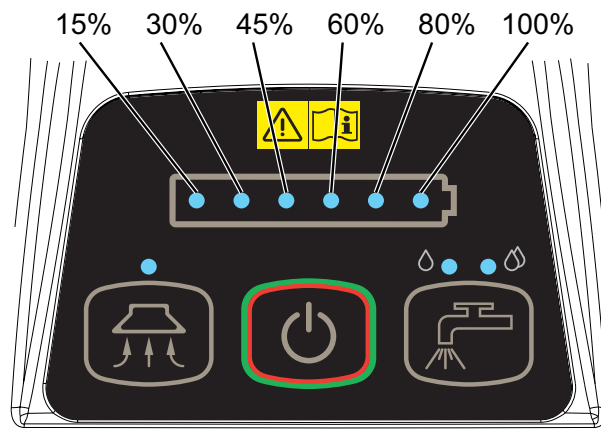
**ATT STANNA MASKINEN**

1. Tryck på brytaren (2) för att stänga av maskinen.
2. Tryck ned parkeringspedalen (10) för att lyfta borst-/gummiskrapsheten.



OBS!

Om maskinen är på men inte arbetar (utan operatörens händer på knapparna), stängs den automatiskt av efter 2 minuter.



Figur 5

P100936

**ATT TÖMMA TANKEN**

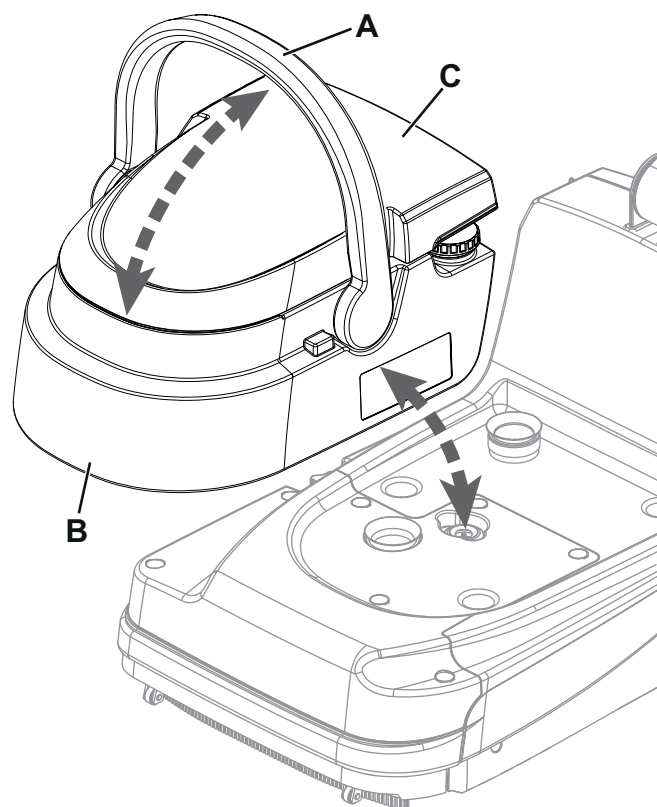
Ett automatiskt flödesavstängningssystem stänger av uppsugningssystemet när vattenåtervinningstanken är full. Uppsugningssystemets avstängning signaleras av en plötslig ökning i uppsugningsmotorns buller och golvet torkas inte. När vattenåtervinningstanken är full, ska den tömmas så här.

**Att tömma vattenåtervinningstanken**

1. Stäng av maskinen och tryck på parkeringspedalen.
2. Kör maskinen till det angivna området.
3. Vrid och använd handtaget (A, Fig. 6) för att lyfta tankbehållaren (B) från maskinen.
4. Ta bort locket (C) och töm vattenåtervinningstanken. Skölj ur tanken med rent vatten i slutet av arbetspasset.

**Att tömma lösningsmedelstanken**

5. Utför steg 1 till 4.
6. Avlägsna pluggen (14) och töm lösningsmedelstanken. Skölj därefter ur tanken med rent vatten.
7. Sätt tillbaka tankbehållaren (13) i maskinen (16), rotera handtaget (A) till det horisontala läget och sätt tillbaka tanklocket (C).



Figur 6

P100937

**MASKINTRANSPORT/-PARKERING**

1. Stanna och stäng av maskinen. Tryck ned parkeringspedalen (10).
2. Kör maskinen till avsett parkeringsområde samtidigt som den hålls i detta läge.
3. Böj om nödvändigt handtaget (24), för att lyfta maskinen manuellt, och fatta tag i handtaget (25). Transportera sedan maskinen till området där den ska parkeras.

## NÄR MASKINEN ANVÄNTS

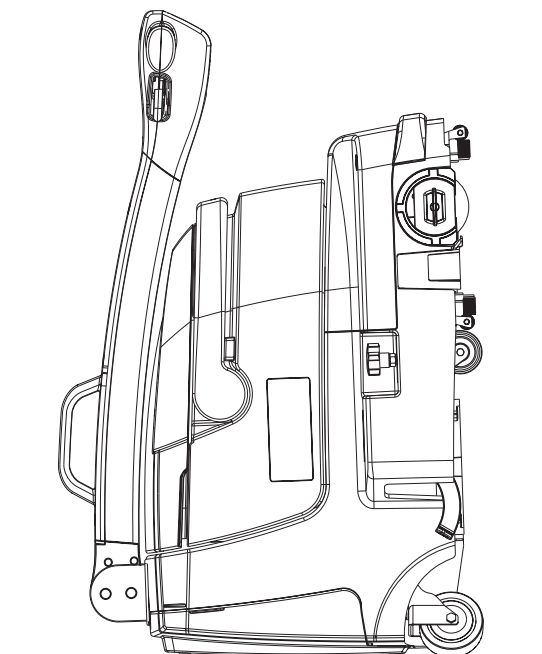
Innan du lämnar maskinen efter arbetspass:

1. Stanna maskinen genom att stänga av den. Lyft sedan borsten och gummiskraporna med parkeringspedalen (10).
2. Töm tankbehållaren (13).
3. Ta bort borsten och gummiskraporna enligt beskrivningen i specifika avsnitt i kapitlet Underhåll.
4. Ladda batteriet och utför de dagliga underhållsrutinerna (se kapitlet Underhåll).
5. Parkera maskinen, tryck på spaken (8) för att sänka styrstången (1).
6. Maskinen måste förvaras i parkeringsläge; pedal (10).
7. Maskinen kan förvaras omvänd i trånga utrymmen, se figur 7.
8. Förvara maskinen på en ren och torr plats.

## OM MASKINEN INTE ANVÄNDS PÅ LÄNGE

Om du på förhand vet att maskinen inte kommer att användas under mer än 30 dagar, gör följande:

1. Utför arbetet som beskrivs i avsnittet Efter maskinanvändning.
2. Se till att lösningsmedelstanken är tom och att vattenåtervinningstanken är ren och torr.
3. Avlägsna batteriet (27) från maskinen enligt kommande avsnitt.
4. Se till att batteriet är minst 30 % laddat.



Figur 7

P100938

## TA BORT BATTERIET

För att ta bort batteriet från maskinen:

1. Avlägsna locket (26).
2. Använd batterihandtaget (27) för att lyfta det uppåt. Avlägsna sedan batteriet från maskinen.

## UNDERHÅLL

Maskinens livslängd och maximala driftsäkerhet garanteras av korrekt och regelbundet underhåll.

I följande diagram visas regelbundet underhåll. Intervallen som visas kan variera beroende på vissa arbetsförhållanden.



### WARNING!

**Detta måste utföras med maskinen avstängd och batterierna fränkopplade.  
Läs dessutom instruktionerna i säkerhetskapitlet noggrant.**

Allt periodiskt eller särskilt underhåll måste utföras av utbildad personal, eller av ett auktoriserat servicecenter.

Denna manual beskriver endast det enklaste och vanligaste underhållet.

För andra underhållsprocedurer som finns i tabellen för regelbundet underhåll se "Servicemanualen" som finns hos alla servicecenter.

## TABELL FÖR REGELBUNDET UNDERHÅLL

Procedur	Dagligen efter maskinanvändning	Varje vecka	Varje halvår
Att ladda batteriet			
Rengöring skena med gummiskrapa			
Rengöring av borste			
Rengöring av borstfack och skräppuppsamlingsgaller			
Ursköljning vattenåtervinningstank och lösningsmedelstank			
Rengöring insugskanal			
Rengöring lösningsmedelsspridare			
Kontroll av gummiskrapans blad			
Rengöring lösningsmedelsfilter			
Rengöring luftfilter och packningar			
Byte skena med gummiskrapa			

**ATT LADDA BATTERIET****FÖRSIKTIG!**

Ladda endast batteriet när en av batterisymbolens lysdioder lyser (5).

När batteriet är oladdat, ladda det så snart som möjligt, då detta förkortar dess livslängd. Kontrollera om batterierna måste laddas minst en gång i veckan.

1. Kör maskinen till det angivna laddningsområdet.
2. Se till att maskinen är avstängd.
3. Anslut batteriladdarkabelns kontakt (29) till maskinkontakten och elkabelns kontakt till elnätet (elnätets spänning och frekvens måste överensstämma med batteriladdarens värden på maskinens informationsskylt).

**OBS!**

När batteriladdaren är ansluten till elnätet, stängs maskinens alla funktioner automatiskt av.

Vid laddning kommer en av batteriikonens 6 lysdioder (5) att lysa konstant för att ange den utförda laddningens procentsats, samtidigt som övriga lysdioder (till vänster om den lysdiod som lyser konstant) blinkar i sekvens.

4. När batteriikonens sjätte lysdiod (5) lyser konstant, är laddningen komplett.
5. Koppla bort batteriladdaren från elnätet och maskinkontakten (29).
6. Öppna batterifackets lock (26) och lägg batteriladdaren i sitt fack (28).
7. Stäng batterifacket (26).

**FÖRSIKTIG!**

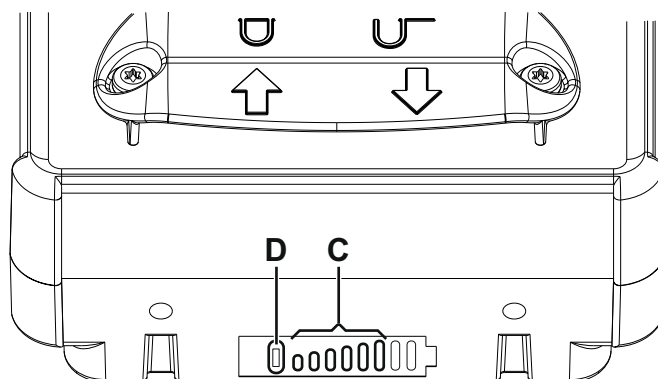
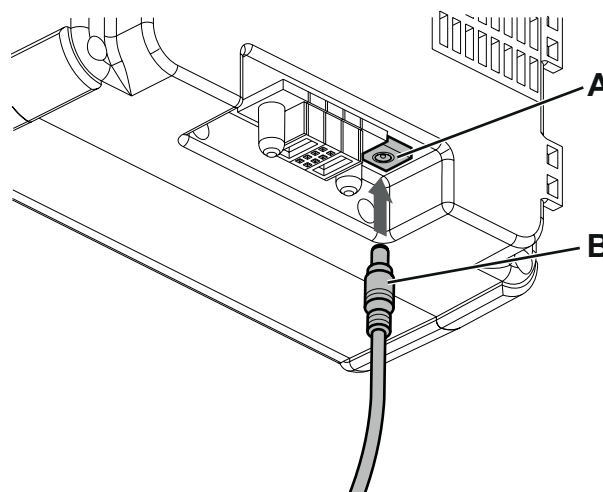
Anslut inte batteriladdaren upprepade gånger till ett fulladdat batteri. Missbruk kan av säkerhetsskäl leda till en permanent låsning av batteriet. Använd avsedd tryckknapp (D, fig. 8) på batteriet eller sätt på maskinen för att kontrollera batteriladdarens status.

**LADDA BATTERIET UR TAGET UR MASKINEN**

1. Avlägsna batteriet (27) från maskinen enligt avsnittet Ta bort batteriet.
2. Parkera maskinen i det angivna laddningsområdet.
3. Anslut batteriladdarkabelns kontakt (B) till batterikontakten (A, Fig. 8) och elkabelns kontakt till elnätet (elnätets spänning och frekvens måste överensstämma med batteriladdarens värden på maskinens informationsskylt).
4. Vid laddning kommer en av de 6 gröna lysdioderna (C) att lysa konstant för att ange den utförda laddningens procentsats, samtidigt som övriga lysdioder (till vänster om den lysdiod som lyser konstant) blinkar i sekvens.
5. När den sjätte lysdioden (C) lyser konstant, är laddningen komplett.
6. Koppla bort batteriladdaren från elnätet och batteriet.

**OBS!**

När batteriet inte är anslutet till batteriladdaren, kan du se batteriladdningsnivån genom att trycka kort på knappen (D). Antalet gröna lysdioder (C) som tänds är i proportion till batteriladdningsnivåns procentsats.



Figur 8

P100939



## RENGÖRING SKENA MED GUMMISKRAPA



### FÖRSIKTIG!

Vi rekommenderar att skyddshandskar används vid rengöring av skenorna med gummiskraporna då det kan finnas vasst skräp.



### OBS!

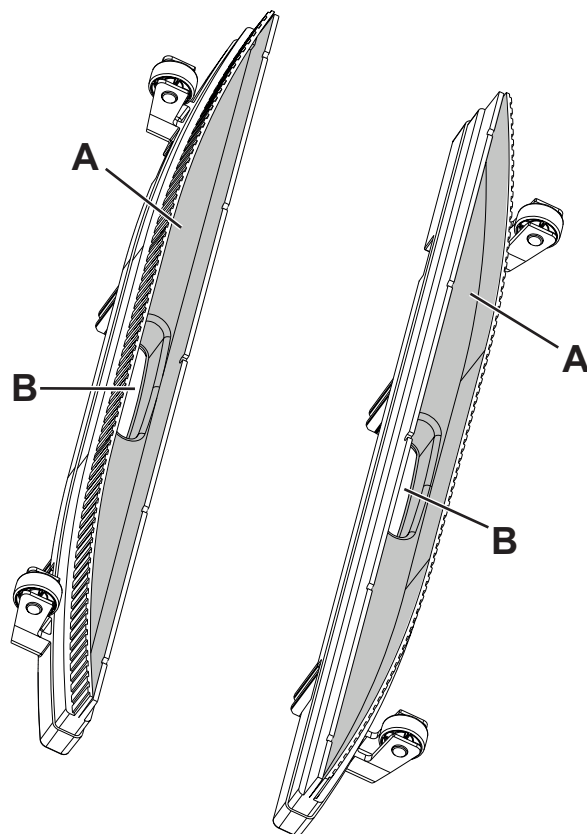
Skenorna med gummiskraporna måste vara rena och bladen i gott skick för att man ska få en korrekt torkning.



### FÖRSIKTIG!

Skenorna med gummiskraporna fästs på maskinen med ett knäppsystem och kan enkelt avlägsnas.

1. Se till att maskinen är avstängd.
2. Avlägsna tankbehållaren (13) från maskinen med handtaget (15).
3. Lyft maskinen för att nå rengöringsstödet (16) nedre del.
4. Avlägsna skenorna med gummiskraporna (20) genom att dra utåt.
5. Rengör och tvätta skenorna med gummiskraporna. Rengör särskilt utrymmena (A, Fig. 9) och uppsugningshålet (B).
6. Rengör smutsvattenkanalerna (G, Fig. 10) ordentligt innan skenorna med gummiskrapor installeras.
7. Montera skenorna med gummiskraporna (20) och se till att de är ordentligt låsta.

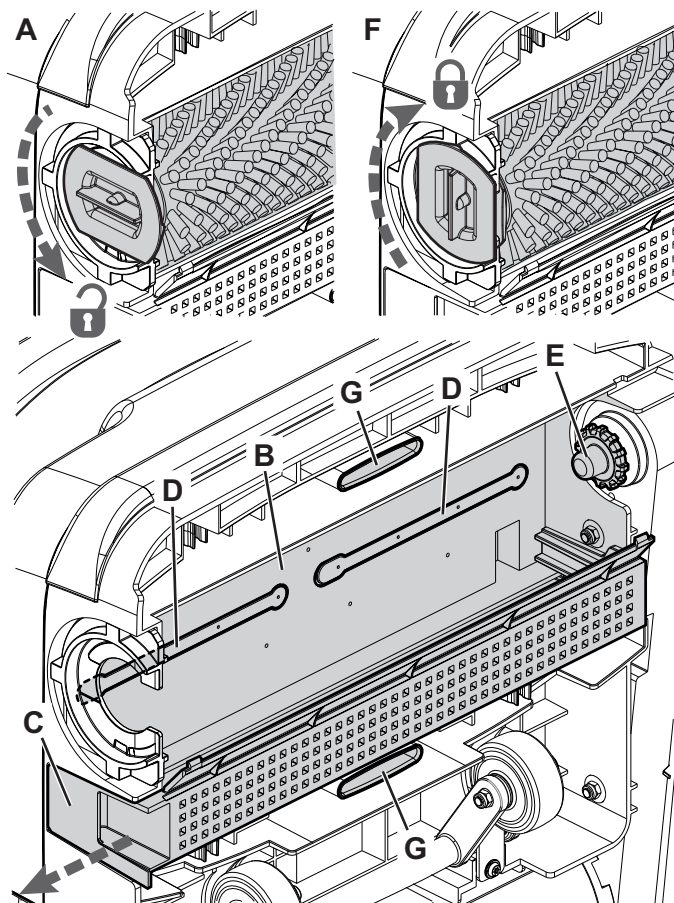


Figur 9

P100940

## RENGÖRING BORSTE OCH BORSTFACK

1. Vrid spaken (A, Fig. 10) moturs och avlägsna borsten.
2. Tvätta och rengör cylinderborsten (18) med vatten och lösningsmedel.
3. Kontrollera att borstens borst är hela och inte slitna. Byt, om nödvändigt, ut borsten.
4. Rengör borstfacket (B) försiktigt.
5. Ta bort skräppuppsamlingstanken (C), rengör den och skölj med rent vatten. Sätt sedan tillbaka den på sin plats.
6. Ta isär lösningsmedelsspridarna (D) och rengör dem med vatten och lösningsmedel. Skölj sedan och sätt tillbaka dem i tillämpliga höljen.
7. Montera cylinderborsten (18) på navet (E) och lås den genom att vrida spaken (F) medurs.



Figur 10

P100941



## RENGÖRING VATTENÅTERVINNINGSTANK OCH LOCK

1. Lyft tankbehållaren (13) från maskinen med handtaget (15).
2. Avlägsna locket (A, Fig. 11) och rengör den med hett vatten.
3. Ta bort uppsugningsgallret (B) tillsammans med flottören och rengör dem grundligt.
4. Avlägsna om nödvändigt kroppen (C), rengör försiktigt och sätt tillbaka.
5. Kontrollera att återvinningstankens lockpackning (D) är hel.

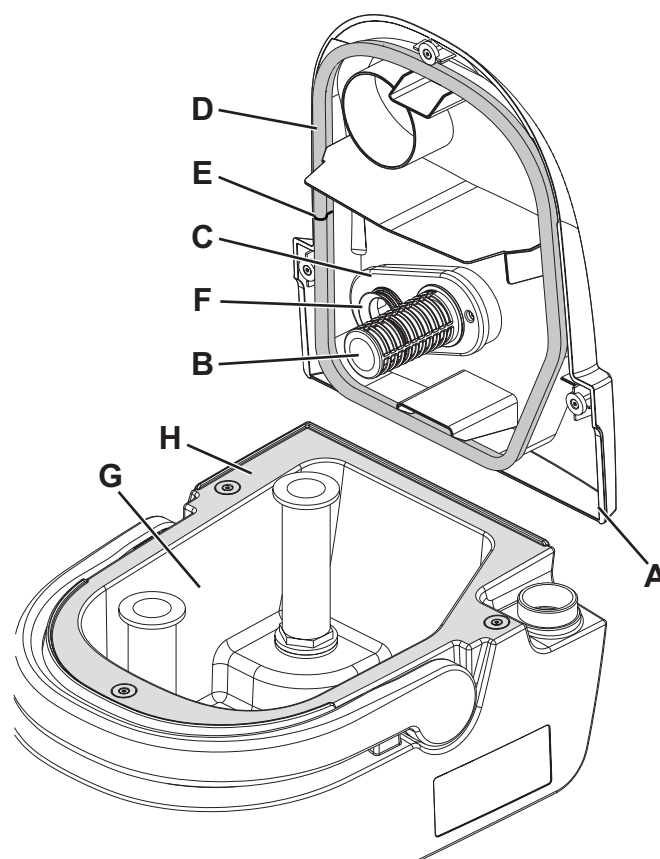


OBS!

Packningen (D) bildar ett vakuum i tanken som är nödvändigt för uppsugning av smutsvatten.

Byt, om nödvändigt, packningen (D) genom att avlägsna den från sitt hölje på locket. När en ny packning monteras, ska dess skarv (E) installeras i området så som visas i figuren.

6. Kontrollera luftintagspackningens (C) skick. Byt om nödvändigt packningen.
7. Rengör tankfacket (G) med vatten och rengöringsmedel. Skölj av ordentligt.
8. Kontrollera att packningens (D) lagerbäryta (H) är ren och tillräcklig för packningen.
9. Sätt tillbaka komponenterna.
10. Tvätta om nödvändigt lösningsmedelstanken med rent vatten.



Figur 11

P100942

## RENGÖRING AV LÖSNINGSMEDELSFILTER, LUFTFILTER, PACKNINGAR OCH SKÖLJVATTENLEDNING

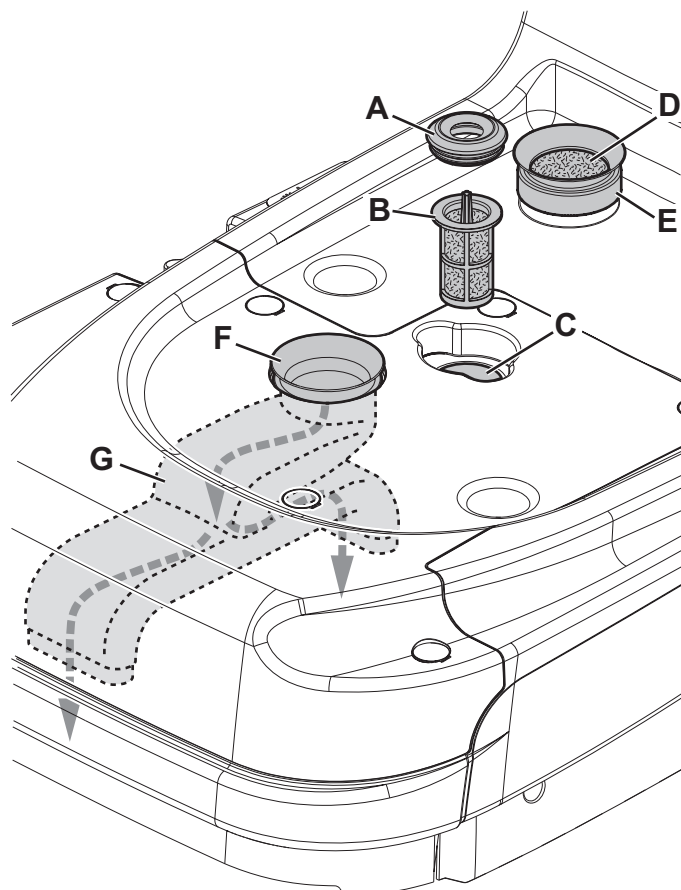
1. Avlägsna tankbehållaren (13) från maskinen med handtaget (15).
2. Avlägsna gummipackningen (A, Figur 12). Avlägsna därefter filterhuvudet (B).
3. Rengör dem och sätt tillbaka i höljet (C).
4. Ta bort luftfiltret (D) och rengör det.
5. Sätt tillbaka filtret i packningens hölje (E).



OBS!

Packningarna (E) och (F) bildar ett vakuum i systemet som är nödvändigt för uppsugning av smutsvatten.

6. Kontrollera och rengör packningen (E) i uppsugningssystemets motor.
7. Kontrollera och rengör skölvattenledningens packning (F).
8. Skölj kanalens (G) insida med rinnande vatten.



Figur 12

P100943

## FELSÖKNING

Problem	Trolig orsak	Möjlig åtgärd
Motorerna slås inte på; inga lysdioder tänds.	Batteriet är helt urladdat.	Ladda batteriet.
		Byt batteriet.
	Brytarpanel är defekt.	Byt brytarpanelen. (*)
	Defekt knappsensorer.	Byt knappsensorerna. (*)
Batteriets lysdioder blinkar under arbete	Borstmotorn är överbelastad.	Minska borsttrycket mot golvet.
	Det finns främmande material (tilltrasslade trådar osv.) som förhindrar borstrotationen.	Rengör borstens nav.
Under drift bullrar och vibrerar maskinen.	Deformerade borst.	Tvätta borsten med varmt vatten för att återställa borsten.
		Lämna inte maskinen parkerad utan transport-/parkeringshjul.
Otillräckligt uppsug av smutsvatten.	Vattenåtervinningstanken är full.	Töm tanken.
	Skenorna med gummiskraporna är smutsiga eller bladen är slitna eller skadade.	Rengör och kontrollera skenorna med gummiskraporna.
	Smutsvattenledningen är smutsig.	Rengör ledningen med rinnande vatten.
	Lufffiltret är smutsigt.	Rengör filtret.
Lösningsmedlet är inte tillräckligt. Lösningsmedelknappens lysdioder blinkar.	Lösningsmedelsspridarna är blockerade.	Rengör lösningsmedelsspridarna.
	Lösningsmedelstank tom.	Fyll på tanken.
	Lösningsmedlets filter är smutsigt.	Rengör filtret.
	Fel på vattenpump.	Byt pumpen. (*)
Borsten roterar inte. (Lösningsmedelknappens lysdioder blinkar).	Flöde lösningsmedel saknas i mer än 1 minut.	Fyll lösningsmedelstanken, stäng av maskinen och slå sedan på den.
Gummiskraporna lämnar märken på golvet.	Det finns skräp under gummiskrapans blad.	Avlägsna skräpet.
	Gummiskrapans blad är utslitna, flisade eller rivna.	Byt blad.
	Skräppupsamlingstank full.	Töm tanken.

(\*) Denna underhållsproceduren måste utföras av en serviceverkstad som auktoriserats av Nilfisk.

För ytterligare information, se Servicemanualen som finns hos alla Nilfisk Servicecenter.

## KASSERING

Kassera maskinen hos en kvalificerad skrotfirma.

Innan maskinen kasseras, avlägsna och separera följande material som måste kasseras i enlighet med samtliga tillämpliga föreskrifter:

- Cylinderborste
- Plastkomponenter och slangar
- Elektriska och elektroniska komponenter (\*)

(\*) Kontakta närmaste Nilfisk-center speciellt för kassering av elektriska och elektroniska komponenter.

### Sammansättning och återvinningsbarhet maskinmaterial

Typ	Procent återvinningsbar	% vikt SC250, Scrubtec 334
Aluminium	100 %	13 %
Elmotorer - olika	29 %	28 %
Järnmaterial	100 %	6 %
Ledningsnät	80 %	5 %
Vätskor	100 %	0 %
Plast - ej återvinningsbart material	0 %	1 %
Plast - återvinningsbart material	100 %	36 %
Polyetylen	92 %	9 %
Gummi	20 %	3 %



